



Технический паспорт товара (ru)

Каминные топки

DERBY 6 V



Технические данные

Мощность

Номинальная мощность (кВ)	6
Регулируемая тепловая мощность (кВ)	3 - 8

Габариты

Высота (1) x Ширина (2) x Глубина (3) (мм)	1097 - 1217 x 730 x 525
Внутренние размеры камина (ш x в x г) / Максимальная длина дров (мм)	/ 380

Вес в зависимости от облицовки

без облицовки (кг.)	115
---------------------	-----

Воздух

Центральная подача воздуха (7) / Патрубок - часть печи	нет / нет
Управление вторичным воздухом	да
Управление первичным воздухом	да
Третичный воздух	нет
Автоматическая регулировка подачи воздуха	нет

Параметры

Топливо: древесина / древесные брикеты [Д / ДБ]	
Расход допустимого топлива при номинальной мощности (кг./час) [Д / ДБ]	2 / 2
Отопляемое помещение (м ³)	60 - 160
Энергетическая эффективность (%) [Д / ДБ]	75 / 75
Минимальная тяга в дымовой трубе (Па)	12
Температура дымовых газов (°C) [Д / ДБ]	307 / 307
Весовой поток продуктов сгорания (г/с) [Д / ДБ]	10,4 / 10,4
Концентрация CO при 13 % O ₂ (мг/Нм ³) [Д / ДБ]	1114 / 1114
Концентрация NOX при 13 % O ₂ (мг/Нм ³) [Д / ДБ]	101 / 101
Концентрация OGC при 13 % O ₂ (мг/Нм ³) [Д / ДБ]	109 / 109
Концентрация пыли при 13 % O ₂ (мг/Нм ³) [Д / ДБ]	21 / 21
Множественное запираание дверцы	нет

Дымовой канал

Подключение дымового канала (4)	верхний
Диаметр дымового канала (мм)	Ø 150
Расстояние от оси верхнего дымового канала до задней части изделия (6) (мм)	175

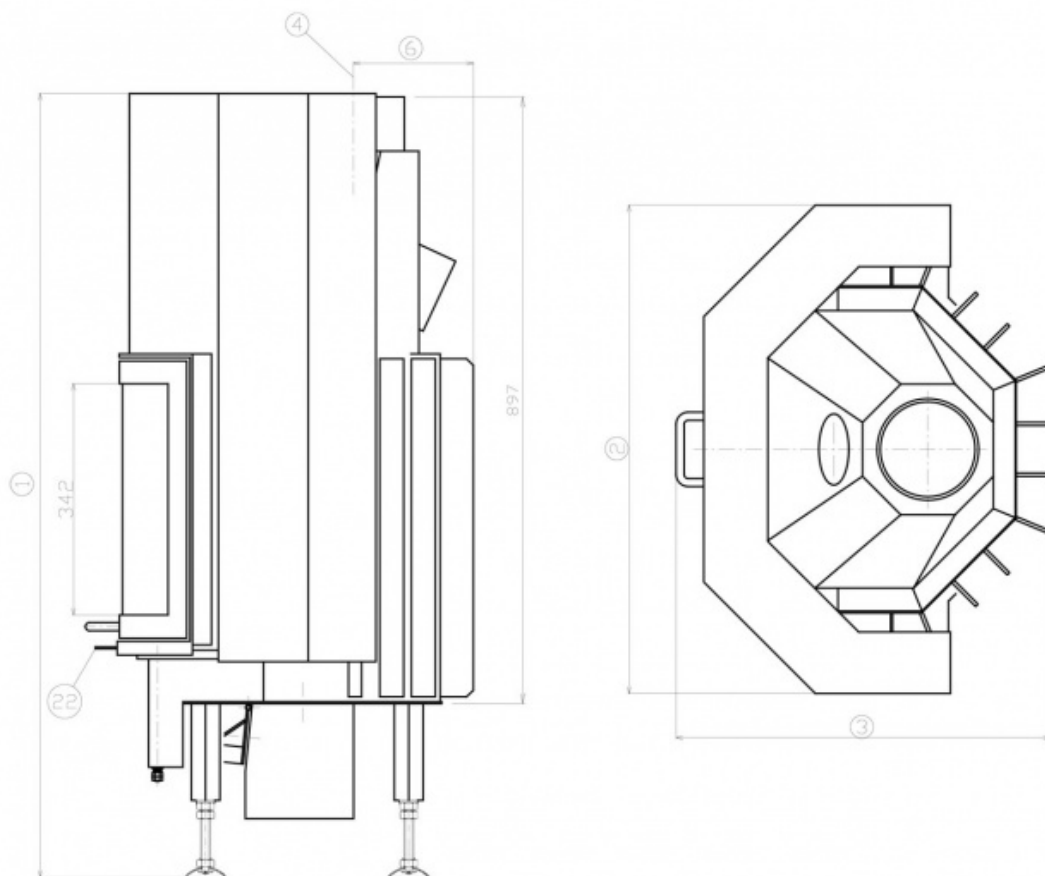
Испытания

EN 13229:2002/A2:2005/AC:2008	да
EKODESIGN / Сезонная энергетическая эффективность отопления (%) [Д / ДБ]	да / 65 / 65

Расстояние от горючих материалов

Сбоку / Сзади / Спереди (мм)	200 / 200 / 800
------------------------------	-----------------

Размерный эскиз



Доплнительная информация

1	высота	1097 - 1217 мм
2	ширина	730 мм
3	глубина	525 мм
4	дымовый канал	Ø 150 мм
6	расстояние от оси верхнего дымового канала до задней части изделия	175 мм
22	управление интенсивностью процесса сгорания - направо открыто	

