



Технический паспорт товара (ru)

Кафельные печи ТУР: 388

KARELIE P изразцовый цоколь TV 10,5 kW



Технические данные

388КЛН

Мощность

Регулируемая тепловая мощность (кВ)	7,3 - 16,5
Тепловая мощность в пространство (кВ)	14,5
Регулируемая тепловая мощность в пространство (кВ)	2,3 - 4,6
Регулируемая тепловая мощность в воду (кВ)	5 - 12

Габариты

Высота (1) x Ширина (2) x Глубина (3) (мм)	1254 x 1002 x 518
Максимальная длина дров (мм)	540

Вес в зависимости от облицовки

кафель (кг.)	280
--------------	-----

Воздух

Центральная подача воздуха (7) / Диаметр (мм) / Патрубок - часть печи	да / Ø 110 / да
Управление вторичным воздухом	да
Управление первичным воздухом	да
Третичный воздух	нет
Автоматическая регулировка подачи воздуха	нет
Высота оси центральной подачи воздуха от пола (8) (мм)	266
Расстояние оси центрального впуска воздуха к самой задней части продукта (8.1) (мм)	132

Параметры

Топливо: древесина / древесные брикеты [Д / ДБ]	
Расход допустимого топлива при номинальной мощности (кг./час) [Д / ДБ]	4,2 / 4,2
Отопляемое помещение (м³)	146 - 332
Энергетическая эффективность (%) [Д / ДБ]	81,6 / 81,6
Минимальная тяга в дымовой трубе (Па)	12
Температура дымовых газов (°C) [Д / ДБ]	234 / 234
Весовой поток продуктов сгорания (г/с) [Д / ДБ]	13,5 / 13,5
Концентрация CO при 13 % O ₂ (мг/Нм³) [Д / ДБ]	1170 / 1170
Концентрация NOX при 13 % O ₂ (мг/Нм³) [Д / ДБ]	174 / 174
Концентрация OGC при 13 % O ₂ (мг/Нм³) [Д / ДБ]	72 / 72
Концентрация пыли при 13 % O ₂ (мг/Нм³) [Д / ДБ]	40 / 40
Множественное заклинивание дверцы	нет

Дымовой канал

Подключение дымового канала (4)	верхний / задний
Диаметр дымового канала (мм)	Ø 150
Высота оси заднего дымового канала от пола (5) (мм)	1068
Расстояние от оси верхнего дымового канала до задней части изделия (6) (мм)	230

Водогрейный теплообменник

Контур охлаждения	нет
Теплообменная поверхность теплообменника (м²)	0,812
Максимальное рабочее давление (бар)	2,5
Объем теплообменника (л)	20,3
Регулируемая тепловая мощность в воду (кВ)	5 - 12
Высота впуска отопительной воды от пола (12.1) (мм)	720
Высота выхода отопительной воды от пола (13.1) (мм)	1160

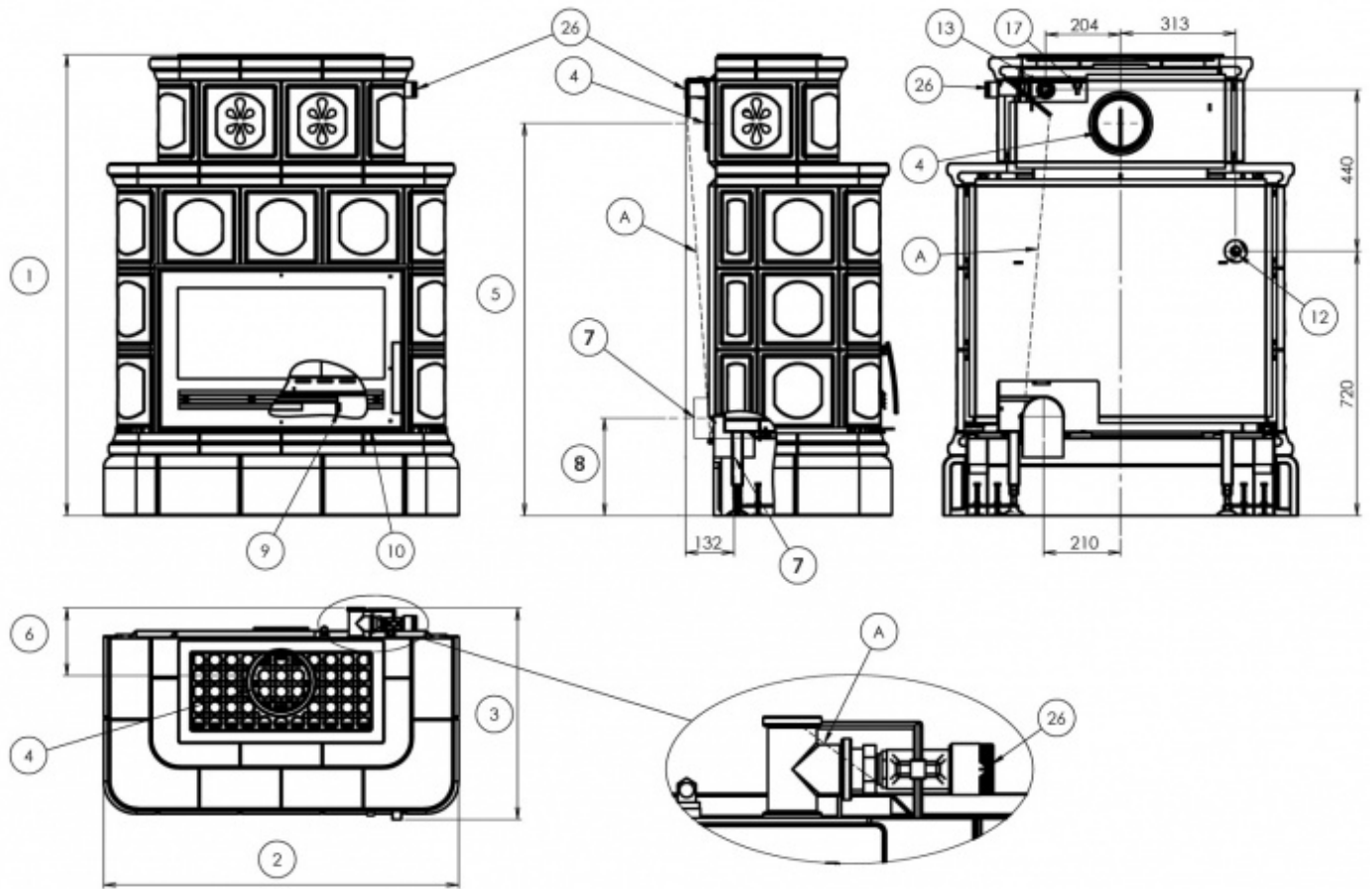
Испытания

201/2012 Sb.	да
EN 13240:2001/A2:2004/AC:2007-8	да
BvG §15a	да
I. BImSchV Stufe 2	да
EKODESIGN / Сезонная энергетическая эффективность отопления (%) [Д / ДБ]	да / 72,6 / 72,6

Расстояние от горючих материалов

Сбоку / Сзади / Спереди (мм)	200 / 200 / 800
------------------------------	-----------------

Размерный эскиз



Доплнительная информация

1	высота	1254 мм
2	ширина	1002 мм
3	глубина	518 мм
4	дымовой канал	Ø 150 мм
5	высота оси заднего дымового канала от пола	1068 мм
6	расстояние от оси верхнего дымового канала до задней части изделия	230 мм
7	центральная подача воздуха	Ø 110 мм
8	высота оси центральной подачи воздуха от пола	266 мм
9	управление первичной подачи воздуха - выдвинуто открыто	
10	управление вторичной подачи воздуха - выдвинуто открыто	
12	впуск отопительной воды	3/4" внешний
13	вывод отопительной воды	1" внутренний
17	воздуховыпускной вентиль	
26	регулятор температуры воды выходящей из обменника	

При установки кафельные печь на место, где она будет эксплуатироваться, необходимо обеспечить достаточный доступ к регулятору температуры воды выходящей из обменника (находиться во верхней задней части вставки).

Установка терморегулирующего вентиля (26)

Установку вентиля (26) и подключение к системе отопления может проводить только профессиональная компания имеющая соответствующий сертификат, знания и при этом только на основании проекта.

-согласно схеме на вывод из обменника (наверху) навинтить «Т» арматуру.

-на арматуру навинтить редуктор с 1" на 3/4"

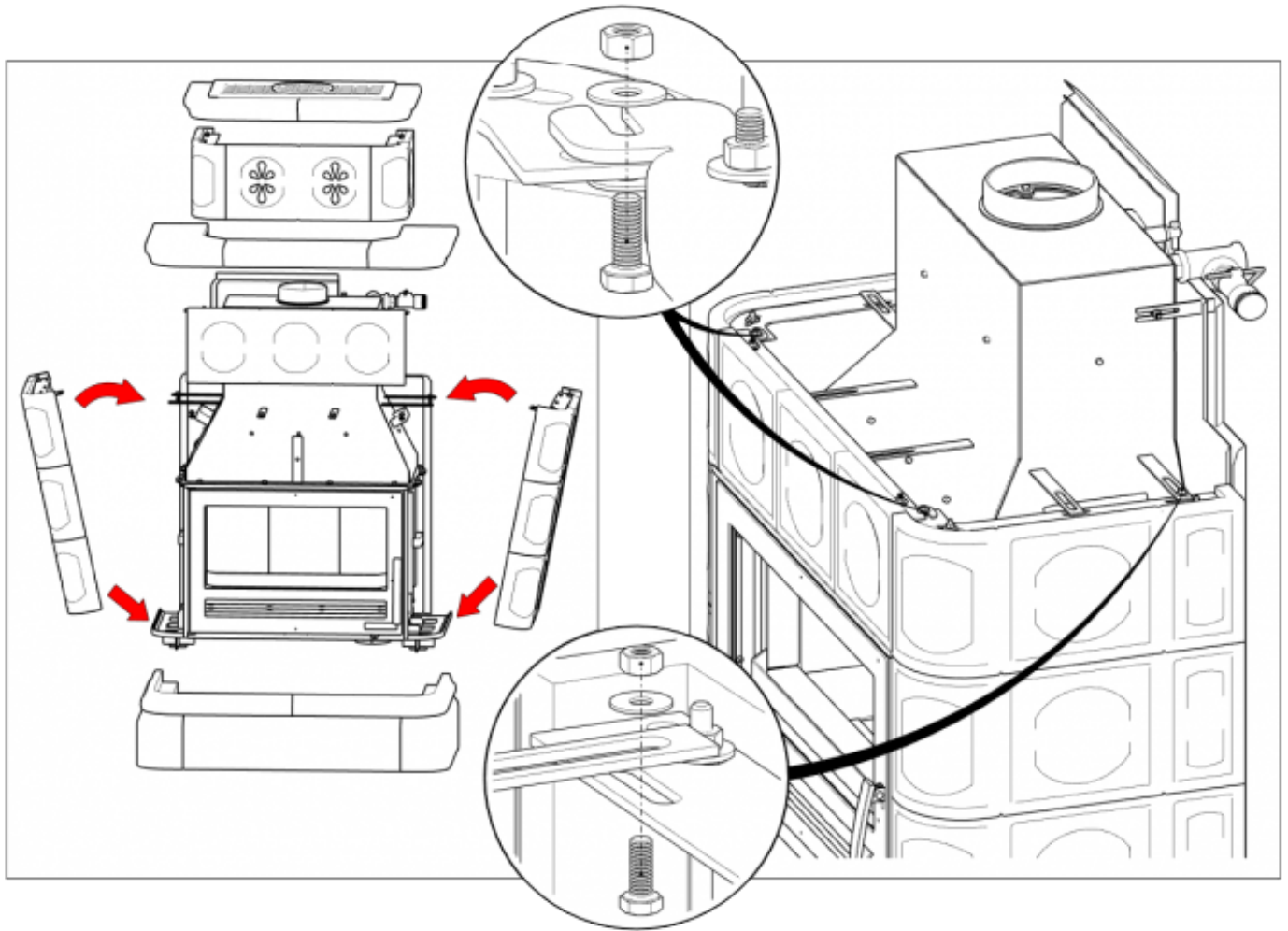
-по размерному эскизу присоединить регулятор

-ролик регулятора повернуть на максимальное значение, подавитель центрального доступа воздуха переключить в положение «открыто» и при этом положении затяжки соединить цепочкой (А) и затем цепочку сократить на необходимую длину.

Все винтовые соединения должны быть водонепроницаемо уплотнены (конопля, тефлон).

Если в системе отопления нет воды, растопка камина неразрешается.

Схема сборки



Обладание продукта

