



## Топка(вставка) ARKE с турбинами

инструкция по эксплуатации и монтажу

Сохраните это руководство для  
использования!

**Это руководство, включая все фотографии, иллюстрации и товарные знаки, защищено авторским правом. Все права защищены. Ни это руководство, ни любые содержащиеся в нем материалы не могут быть воспроизведены без письменного разрешения.**

**Информация в этом документе может быть изменена без предварительного уведомления. Производитель оставляет за собой право вносить исправления и изменения в это руководство без каких-либо обязательств по уведомлению об этом.**

Благодарим вас за доверие и покупку топки. Это устройство было разработано для вашей безопасности и комфорта. Мы хотели бы выразить нашу уверенность в том, что вы останетесь довольны своим выбором из-за обязательств, которые были вложены в разработку и производство данного изделия. Перед установкой и использованием внимательно прочтите все главы в руководстве. Если у вас есть какие-либо вопросы или проблемы, свяжитесь с нашим техническим отделом. Любая дополнительная информация доступна на сайте [www.kratki.com](http://www.kratki.com).

#### **Введение**

Kratki.pl Marek Bal - известный производитель отопительного оборудования как в Польше, так и в Европе. Наши продукты основаны на строгих стандартах. Каждая каминная топка, изготовленная на заводе, проходит контроль качества, в ходе которого она проходит строгие испытания на безопасность. Использование материалов высочайшего качества при изготовлении обеспечивает бесперебойную и надежную работу устройства конечным пользователям. Это руководство содержит всю информацию, необходимую для правильной установки, эксплуатации и обслуживания вставки.

#### **Внимание!**

Используйте правильную древесину и регулярно чистите устройство. Ниже приведены некоторые рекомендации по правильному уходу за каминными топками производства Kratki.pl:

1. Топка и облицовка должны быть установлены квалифицированным персоналом.
2. Не реже одного раза в год следует проверять дымоход.
3. Используйте сухую древесину лиственных пород с макс. влажность 20% для обжига
4. Перед каждым отопительным сезоном заменять уплотнитель (в дверце, под стеклом).
5. Регулярно удаляйте золу из зольника.
6. Не перегревайте вставку: максимальная нагрузка составляет 1/3 размера камеры сгорания.
7. Очищайте стекло, используя только предназначенные для этого препараты. Не используйте абразивные препараты, так как это может привести к появлению царапин на стекле.
8. Обратите внимание, что при очистке стекла все стальные/чугунные детали, подверженные воздействию химикатов, должны быть защищены. Любой контакт с такими веществами может вызвать коррозию, осколки или другие повреждения.

#### **ВВЕДЕНИЕ**

##### **ВНИМАНИЕ!**

**Требования относительно условий установки каминных топек можно найти в национальных стандартах, а также в национальных и местных правилах. Соблюдайте содержащиеся в них положения!**

Во избежание риска возгорания устройство должно быть установлено в соответствии с действующими стандартами и техническими регламентами, указанными в руководстве. Его установка должна производиться профессионалом. Всегда соблюдайте действующие правила в месте установки устройства.

Сначала убедитесь, что дымоход подходит. Устройство должно быть установлено в соответствии с действующими нормами строительного законодательства. Вставку необходимо установить на безопасном расстоянии от любых легковоспламеняющихся продуктов. Может возникнуть необходимость защитить стены и материалы вокруг агрегат должен стоять на прочном негорючем основании. Дымоход должен быть герметичным, его стенки гладкими, перед подключением его следует очистить от копоти и загрязнений. Соединение дымохода с вставкой должно быть герметичным, из негорючих материалов, защищенных от окисления (эмалированная или стальная дымовая труба).

Если дымоход дает слабую тягу, подумайте о прокладке новых труб. Также важно, чтобы дымоход не создавал чрезмерной тяги, после этого необходимо установить в дымоходе стабилизатор тяги. В качестве альтернативы есть также специальные устройства для дымохода, регулирующие тягу. Осмотр дымохода должен проводиться специалистом, и любые модификации могут быть выполнены уполномоченной компанией, чтобы они соответствовали требованиям, действующим в данной стране.

## НАЗНАЧЕНИЕ

В каминных топках производства Kratki.pl используется твердое топливо с ручной подачей и запираемая дверца. Дрова должны быть необходимой длины для помещения в топку. К листовым породам, подлежащим сжиганию, относятся: граб, дуб, бук, акация, вяз, клен, береза с влажностью <20% (также допустимы брикеты из бурого угля и древесные брикеты).

Они служат дополнительным источником тепла в помещениях, в которых установлены. Облицовка должна быть спроектирована таким образом, чтобы каминная топка не была прикреплена плотно, сохраняя при этом возможность установки и снятия облицовки, не повреждая и не ломая ее. Кроме того, она должна обеспечивать доступ воздуха, необходимого для горения и вентиляции, за счет использования подходящих решеток и легкого доступа к вытяжной заслонке или регулятору тяги в дымоходе (если он установлен).

## ВВОДНАЯ ИНФОРМАЦИЯ

### ВАЖНО!

**Во избежание опасности возгорания каминную топку следует устанавливать в соответствии с соответствующими строительными нормами и техническими инструкциями, приведенными в данном руководстве по установке и эксплуатации. Проектирование установки камина должен выполнить квалифицированный специалист. Перед началом эксплуатации разработайте протокол технической приемки, который должен сопровождаться положительным заключением специалиста по дымоходам и пожарного.**

- a) Перед установкой каминной топки провести экспертизу и ввод дымохода в эксплуатацию по его техническим характеристикам и техническому состоянию - течи, засоры.
- b) Установка и ввод в эксплуатацию каминной топki должны выполняться монтажной компанией, имеющей соответствующие лицензии и опыт.
- v) Каминная топка должна располагаться как можно ближе к дымоходу. Помещение, в котором он будет установлен, должно иметь эффективную систему вентиляции и необходимое количество воздуха, необходимого для правильного функционирования вставки.
- г) Во время движения не беритесь за ручку вставки, так как она может быть повреждена.
- д) Перед использованием вставки удалите наклейки со стекла.
- e) Технические параметры вставки относятся к топливу, указанному в данном руководстве.
- ж) Обязательно соблюдать интервалы обслуживания дымохода (не реже 2 раз в год).
- з) Согласно действующему законодательству, камин не может быть единственным источником тепла, а может только дополнять существующую систему отопления. Причина такого регулирования - необходимость обеспечить отопление здания в случае длительного отсутствия людей.

**Установка каминной топki должна выполняться в соответствии с положениями действующих стандартов в этой области, требованиями строительного законодательства и применимыми стандартами пожарной безопасности. Подробные правила, касающиеся безопасности строительства, пожарной безопасности и безопасности использования, включены в правила и строительные нормы, действующие в данной стране.**

## **ВЫБОР ТОПЛИВА**

### **Рекомендуемое топливо**

- Производитель рекомендует использовать дрова таких лиственных пород, как бук, граб, дуб, ольха, береза, ясень и др. Длинной ок. 30 см и прибл. 30-50 см в окружности и брикеты из бурого угля.

- влажность древесины, используемой для обжига, не должна превышать 20%, что соответствует древесине, выдержанной через 2 года после вырубки, под навесом.

### **Не рекомендуемое топливо**

Вам следует избегать дров с влажностью более 20%, так как это может привести к невозможности достижения заявленных технических характеристик - снижению термического КПД. Не рекомендуется использовать дрова для обжига из древесины хвойных пород и кедра, которые вызывают сильный дым в устройстве и необходимость более частой очистки устройства и дымохода.

### **Запрещенное топливо**

Топливо для вставок не может включать: минералы (например, уголь), тропическую древесину (например, красное дерево), химические продукты или жидкости, такие как масло, спирт, бензол, нафтали, ламинированные плиты, пропитанные или спрессованные куски древесины с клеем, мусор.

### **ОБЛИЦОВКА ТОПКИ:**

Облицовка должна обеспечивать доступ воздуха, необходимого для вентиляции и циркуляции воздуха в ней, за счет применения решеток, выбранных в соответствии с мощностью вставки (в нижней части облицовки - под вставкой) и выпускной решетки (в верхней части облицовки - над вставкой).

### **Выбор решеток**

**Впускные и выпускные решетки:** В нижней части облицовки каминной топки предусмотрено отверстие (отверстия) для подачи воздуха, необходимого для забора нагретого воздуха (нижние вентиляционные решетки). Для правильного вывода горячего воздуха из вытяжки предусмотрите в ней вытяжные отверстия с вентиляционными решетками - выход воздуха (верхние вентиляционные решетки). Отверстия отделаны решетками сечений в зависимости от мощности топки от 40 до 60 см<sup>2</sup> на 1 кВт каминной топки.

**Важно:** Из-за высоких температур в корпусе вставки решетки в вытяжке и воздухораспределитель, должны быть металлическими. В вытяжке каминна разрешается использовать только решетки без жалюзи.

Эффективная площадь решеток: Рекомендуемая полезная площадь входных / выходных решеток для каминных топок (стальных или чугунных) до 10 кВт, это вход воздуха (нижние вентиляционные решетки) / выход воздуха (верхние вентиляционные решетки) см<sup>2</sup> ≥ 500 см<sup>2</sup> (полезная площадь решетки или всех решеток) для вставок до 15 кВт, это приток воздуха (нижние вентиляционные решетки) / выход воздуха (верхние вентиляционные решетки) см<sup>2</sup> ≥ 700 см<sup>2</sup> (полезная площадь решетки или всех решеток), а для вставок мощностью более 15 кВт - это воздухозаборник (нижние вентиляционные решетки) / выходящий воздух (верхние вентиляционные решетки) см<sup>2</sup> ≥ 800 - 1200 см<sup>2</sup> или более (полезная площадь решетки или всех решеток).

Декомпрессионные решетки: внутри вытяжки температура достигает высоких значений, поэтому внутри вытяжки на расстоянии около 40 см от потолка в комнате должна быть установлена декомпрессионная отсечка, то есть потолок над вставкой. Она предотвращает нагрев потолка помещения, тепловые потери и подразумевает устанавливать под ним соответствующие вытяжные решетки для отвода тепла из камеры над камином. Решетки (декомпрессионные) устанавливаются с двух сторон корпуса с противоположных сторон, например, попеременно выше и ниже декомпрессионной полки. Они обеспечивают интенсивный воздушный поток - циркуляцию, охлаждающую поверхность потолка. Размер решеток - не важна их полезная площадь.

## **МОНТАЖ И УСТАНОВКА КАМИННОЙ ВСТАВКИ**

Установка каминной топки должна производиться лицом, имеющим лицензии на выполнение данного вида монтажных работ. Это условие безопасного использования каминной топки. Установщик должен подтвердить правильность выполнения сборки, подписав гарантийный талон с печатью. Невыполнение этого требования лишает Покупателя права по гарантийным претензиям к производителю каминной топки.

## **ПОДГОТОВКА К УСТАНОВКЕ**

Каждая каминная топка поставляется готовой к установке и отделке. После распаковки проверьте комплектность оборудования в соответствии с данным руководством. Дополнительно следует проверить работу:

- механизм регулировки шиберов;
- механизм управления потоком воздуха в камеру сгорания (зольник);
- правильность работы механизма закрывания дверцы (петли, ручка);
- прочность элементов дымохода должна иметь огнестойкость не менее 60 мин.;
- установка каминной топки может производиться после положительного результата экспертизы дымохода;

## **УСТАНОВКА КАМИННОЙ ВСТАВКИ**

Установка каминной топки должна производиться согласно соответствующему строительному законодательству, правилам пожарной безопасности и общим правилам, в частности:

- перед выбором места расположения каминной топки изучите все вопросы, связанные с ее размещением с точки зрения строительства и противопожарной защиты;
- проверить механическую прочность основания, на котором будет размещаться каминная топка, с учетом общего веса топки и ее корпуса;
- каминная топка должна быть установлена на негорючем основании мин. толщиной 300 мм и пол у двери камина должен быть защищен лентой из негорючего материала минимальной шириной 300 мм;
- Дымоходы должны соответствовать основным критериям, а именно:
  - обязательно изготавливать из материалов, слабо проводящих тепло;
  - для каминной топки с диаметром дымохода 200 мм минимальное сечение должно быть 4 дм<sup>2</sup>;
  - дымовая труба не должна иметь более двух уклонов: 45 ° на высоту 5 м и 20 ° на высоту более 5 м;
- Тяга дымохода должна быть:
  - минимальная тяга -  $6 \pm 1$  Па;
  - средняя рекомендуемая тяга -  $12 \pm 2$  Па;
  - максимальная тяга -  $15 \pm 2$  Па;
- Монтажная конструкция и облицовка каминной топки должны быть выполнены из негорючих материалов и изоляционных материалов, таких как минеральная вата с алюминиевым покрытием, керамические волокна, армированные стекловолокном термостойкие панели, алюминиевые покрытия.
- Следует соблюдать принципы хорошей циркуляции и баланса воздуха в помещении, где будет установлен камин:
  - расстояние утеплителя от стен топки- 8-12 см,
  - в помещениях с механической вентиляцией или очень плотными оконными рамами применять индивидуальную подачу воздуха в камеру сгорания топки, производитель топки рекомендует использовать воздухозаборник,
  - при использовании системы распределения воздуха в другие помещения, чтобы обеспечить свободную циркуляцию воздуха, убедитесь, что он может вернуться в комнату, где установлен камин, после того, как он остынет. Несоблюдение этого правила может нарушить цикл вставки и предотвратить распространение нагретого воздуха.

Помещение, в котором устанавливается камин, должно иметь объем не менее 30 м<sup>3</sup> и иметь подачу нужного количества воздуха в топку.

Предполагается, что для сжигания 1 кг дров в камине с закрытой камерой сгорания требуется примерно 8 м<sup>3</sup> воздуха.

Поэтому чрезвычайно важно подавать свежий воздух для горения, предпочтительно используя приток свежего воздуха снаружи. Эта система позволяет подавать холодный воздух для процесса горения. Кроме того, приточный воздух должен быть оборудован заслонкой, чтобы в помещении не терялось тепло, когда камин не используется. Распределить горячий воздух в помещении можно двумя способами: гравитационным и принудительным.

### **ГРАВИТАЦИОННАЯ СИСТЕМА РАСПРЕДЕЛЕНИЯ ГОРЯЧЕГО ВОЗДУХА**

Когда мы отапливаем площадь не более помещения, где находится камин, и прилегающих комнат, выбирайте гравитационную систему. В этом случае горячий воздух будет перемещаться вверх в камеру по нагревательным трубам, так называемая тепловая плавучесть. Если вы используете эту систему, не забудьте правильно изолировать и сделать распределительные трубы достаточно короткими (до 3 метров). При этом горячий воздух нельзя распределять по слишком большому количеству помещений. Если расстояние от дымохода превышает 3 метра, горячий воздух не может преодолеть сопротивление и не достигает выходных отверстий или его скорость слишком мала, в результате чего гравитационного потока недостаточно. Преимуществом этой системы - относительно небольшие финансовые затраты на установку. Высокотемпературный дефект, который при отсутствии надлежащей фильтрации может вызвать очень неблагоприятное явление пиролиза пыли, поэтому система используется реже и не рекомендуется.

### **СИСТЕМА ПРИНУДИТЕЛЬНОГО РАСПРЕДЕЛЕНИЯ ГОРЯЧЕГО ВОЗДУХА**

Система требует установки приточного устройства - турбины, которая всасывает горячий воздух, нагретый каминной топкой, и перекачивает его во все ответвления системы. Поэтому в этом случае используется дымовая труба, соединяющая вставку с приточным устройством, с максимально возможным поперечным сечением и минимальной длиной. Для установки системы требуется:

- воздуховоды, трубы, переходы, редукторы, распределительные коробки, фильтры, как правило, из оцинкованной стали;
- каминные решетки или анемостаты;
- изолированные гибкие воздуховоды с минимальной стойкостью до 250 ° C (полностью негорючие);
- устройство питания для турбина.

Монтаж системы следует доверить специализированной компании, которая разработает правильную систему соединений и разводку отдельных элементов. Перед установкой вставки и системы распределения проверьте потребность в тепле в том месте, которое вы хотите обогреть, и необходимое оборудование для этой цели. Принудительные системы, несомненно, предлагают больше возможностей, чем гравитационные.

С другой стороны, недостатком является более сложная система сборки и затраты, связанные с эксплуатацией, то есть потребление тока турбиной. Эти расходы, однако, компенсируются за счет экономии, которую можно ощутить в счетах за отопление здания. На рисунке представлена схема примерного монтажа и подключения к дымоходу. (Рисунок 4)

### **ЗАПАСНЫЕ ЧАСТИ**

Kratki.pl предоставляет запчасти на весь срок службы устройства. Для этого свяжитесь с нашим отделом продаж или ближайшим к вам торговым представителем.

### **ТЕХНИЧЕСКОЕ ОБСЛУЖИВАНИЕ ВСТАВКИ/КАМИНА**

Работы по техническому обслуживанию каминной топки и дымоходов заключаются в соблюдении следующих правил.

Периодическое обслуживание вставки включает:

- золоудаление, очистка стекла, очистка камеры сгорания, очистка дымохода;
- периодическая чистка топки топки (частота этой операции зависит от породы древесины и влажности);

- используйте кочергу, скрепки и щетку для очистки металлических элементов.
- переднее стекло следует очистить с помощью препарата для этой цели (не чистить металлические части вставки). Не используйте абразивные чистящие средства, так как они царапают стекло;
- чистка дымоходов должна производиться трубочистом и оформляться в документации на вставку (чистка дымоходов должна выполняться два раза в год).

**ВАЖНО:** Любое техническое обслуживание можно производить только тогда, когда каминная топка полностью остыла, в защитных перчатках..

#### **НЕПРАВИЛЬНАЯ РАБОТА КАМИННОЙ ВСТАВКИ**

Во время эксплуатации камина могут возникать аномалии, свидетельствующие о нарушениях в работе топки. Это может быть вызвано неправильной установкой камина без соблюдения действующего законодательства или положений настоящего руководства или по внешним причинам, например внешняя среда. Ниже перечислены наиболее частые причины неисправностей вставок и способы их устранения.

а) Обратная тяга при открытой дверце камина:

- слишком резкое открытие двери (открывайте дверь медленно);
- недостаточная подача воздуха в помещение, в котором установлен камин (обеспечьте в помещении соответствующую вентиляцию или подайте воздух в камеру сгорания в соответствии с инструкциями в руководстве);
- атмосферные условия;
- слишком малая тяга в дымоходе (осмотреть дымоход).

б) Недостаточный обогрев или затухание дров:

- небольшое количество топлива в печке (заправляйте печку по инструкции);
- слишком высокая влажность, используемая для сжигания (используйте древесину с влажностью 20%);
- слишком малая тяга в дымоходе (осмотреть дымоход).

в) Недостаточный нагрев, несмотря на хорошее горение в камере сгорания:

- низкокалорийная «мягкая» древесина (используйте древесину согласно рекомендациям в инструкции);
- слишком высокая влажность, используемая для сжигания (используйте древесину с влажностью 20%);
- мелко колотая древесина.

г) Чрезмерное загрязнение стекла вставки:

- низкая интенсивность горения (не используйте частые розжиги на очень слабом пламени, используйте в качестве топлива только сухие дрова);
- использование в качестве топлива смолистой древесины мягких пород (в качестве топлива используйте только сухую древесину твердых пород, как указано в инструкции по эксплуатации вставки.
- нет воздушной завесы (откройте заслонку, чтобы воздух попадал на стекло)

д) Правильное функционирование вставки может быть нарушено погодными условиями (влажность, туман, ветер, атмосферное давление), а иногда и соседними высокими зданиями. В случае повторяющихся проблем вам следует обратиться за консультацией к специалисту по установке и подключению каминов.

**ВАЖНО! При медленном горении образуется избыток органических продуктов сгорания (сажа и водяной пар), образуя креозот, который может воспламениться в дымоходе. В таком случае происходит быстрое горение (большое пламя и высокая температура), называемое "пожаром в дымоходе".**

В случае такого явления:

- закройте отверстия в зольнике, на входе холодного воздуха и закройте шибер;
- проверьте правильность закрытия дверцы передней вставки;
- известить ближайшую пожарную часть.

#### **ЗАПУСК И ЭКСПЛУАТАЦИЯ КАМИНА**

##### **ОСНОВНЫЕ ЗАМЕЧАНИЯ**

Каминные топки предназначены для сжигания дров с влажностью до 20% и брикетов бурого



угля. Запрещается использование угля, кокса, производных угля, пластмасс, мусора, ветоши и других легковоспламеняющихся веществ.

Условно разрешается сжигать сертифицированные древесные брикеты из опилок или пеллет, но только в небольших количествах.

Практическая оценка влажности используемого древесного топлива заключается в следующем. Древесина, которая должна иметь влажность 18-20%, должна быть выдержана в течение 18-24 месяцев или подвергнута сушке. С уменьшением влажности древесины увеличивается теплотворная способность, что означает экономию средств - до 30% от общей массы древесины, необходимой для одного отопительного сезона. Использование древесины со слишком высоким содержанием влаги может потребовать чрезмерного расхода энергии, необходимой для испарения влаги, и в дымоходе или камере сгорания может образоваться конденсат, влияющий на обогрев помещения.

Еще одно негативное явление, наблюдаемое при использовании древесины со слишком высоким содержанием влаги, - это образование креозота - осадка, разрушающего дымоходы, который может вызвать возгорание в дымоходе.

Поэтому рекомендуется использовать лиственные породы дуба, бука, граба, березы. Хвойные деревья обладают более низкими показателями энергии, и их использование вызывает сильное образование сажи на стекле.

**ВАЖНО:** Не используйте каминную топку без облицовки, за исключением пробных розжигов.

## ЗАПУСК КАМИНА

Перед тем как подрезать камин, проведите несколько пробных розжигов, во время которых следует проверить работу вентиляционного отверстия и других движущихся частей топки. Новые каминные должны эксплуатироваться с мощностью ок. 30% от номинальной мощности в первые две недели использования, при постепенном повышении температуры. Такой способ использования вставки позволяет постепенно снимать внутренние напряжения, тем самым предотвращая термические удары. Это очень существенно влияет на последующие характеристики вставки.

Во время первых запусков вставка может издавать запах эмали, силиконового герметика и других материалов, используемых при установке. Это нормальное явление, которое исчезает через несколько циклов..

## РОЗЖИГ КАМИНА

Чтобы разжечь огонь в каминной топке, откройте дверцу топки ручкой, поместите растопку на решетку (рекомендуется сухая бумага), положите на нее измельченные дрова, а затем дрова. Мы не рекомендуем использовать синтетические разжигатели огня, потому что они содержат химические вещества, которые могут выделять специфический запах.

Затем откройте все входные отверстия в переднем зольнике и зажгите растопку, а затем закройте переднюю дверцу камина.

**ВАЖНО:** Запрещается использовать другие материалы, кроме тех, которые указаны в инструкции. Не используйте легковоспламеняющиеся химические продукты для воспламенения, такие как масло, бензин, растворители и другие.

После розжига дровяная камера вставки должна быть заполнена топливом таким образом, чтобы она подходила для камеры в течение указанного времени горения на основе индивидуального опыта. Во время горения передняя дверь каминной топки должна быть закрыта. Продолжительные максимальные температуры сгорания могут привести к перегреву деталей и повреждению. Следовательно, интенсивность процесса сгорания топлива в топке камина должна регулироваться регулятором вентиляционного отверстия, которое находится в дымоходе камина и соответствующих отверстиях в зольнике. Контролируйте уровень заполнения зольника золой, так как в случае чрезмерного уровня охлаждение решетки и поток воздуха для горения ограничиваются. Чтобы опорожнить ящик для золы, медленно откройте переднюю дверцу, вытащите ящик из каминной топки и опорожните его, соблюдая правила пожарной безопасности.

**ВАЖНО :** Во время всех действий, связанных с обслуживанием и эксплуатацией вставки,

помните, что детали вставки могут иметь высокие температуры, поэтому следует использовать защитные перчатки. При эксплуатации и использовании каминной топки придерживайтесь правил, обеспечивающих основные условия безопасности:

- См. руководство по эксплуатации каминной топки, чтобы строго соблюдать ее положения;
- Вставка должна устанавливаться и зажигаться монтажником, имеющим соответствующую квалификацию;
- Не оставляйте рядом со стеклом вставки предметы, чувствительные к температуре, не тушите огонь в печи водой, не эксплуатируйте вставку с разбитым стеклом, вблизи вставки нельзя находиться легковоспламеняющимся предметам;
- Не позволяйте детям приближаться к камину;
- Принцип заключается в том, что дверца должна открываться медленно;
- Любой ремонт должен выполняться установщиком с соответствующими лицензиями, при этом должны использоваться запасные части производителя вставки; Любые изменения конструкции, установки, правил использования без письменного разрешения производителя недопустимы.

## **УСЛОВИЯ ГАРАНТИИ**

Использование каминной топки, способ подключения к дымоходу и условия эксплуатации должны соответствовать следующим инструкциям.

Запрещается переделывать или вносить какие-либо изменения в конструкцию каминной топки. Производитель предлагает 5-летнюю гарантию на бесперебойную работу со дня покупки вставки. Покупатель каминной топки должен прочитать инструкцию по эксплуатации каминной топки с настоящими условиями гарантии, которые должны быть подтверждены записью в гарантийном талоне во время покупки.

В случае претензий от пользователя каминной топки пользователь обязан предоставить протокол рекламации, заполненный гарантийный талон и документ, подтверждающий покупку. Предоставление таких документов необходимо для рассмотрения претензии. Рассмотрение жалобы производится в 14-дневный срок со дня ее подачи. Любые изменения, модификации конструкции вставки влекут немедленную потерю гарантии.

### Гарантия распространяется на:

- металлические элементы;
- подвижные элементы механизмов управления диафрагмой и зольника;
- колосниковая решетка и герметизация(уплотнительные элементы) камина сроком на 1 год со дня покупки топки.
- керамические элементы сроком на 2 года с момента покупки;

### Гарантия не распространяется на следующее:

- термостойкая керамика (устойчивая к температуре до 800 ° C);
- все дефекты, возникающие из-за несоблюдения положений руководства и, в частности, относящиеся к используемому топливу и растопке;
- какие-либо дефекты, возникшие при транспортировке от продавца к покупателю;
- дефекты, возникшие при монтаже, строительстве и вводе каминной топки в эксплуатацию;
- повреждение в результате термической перегрузки топки(связанное с несоответствием положениям инструкции на топку).

Гарантия продлевается на период с момента подачи рекламации до даты уведомления покупателя о проведении ремонта. Это время будет подтверждено в гарантийном талоне. Любые повреждения, вызванные неправильным обращением, хранением, ненадлежащим обслуживанием, несовместимостью с условиями, изложенными в руководстве по эксплуатации и техническому обслуживанию, а также по другим причинам, не зависящим от производителя, аннулируют гарантию, если повреждение способствовало качественному изменению вставки.

**ВАЖНО:** Запрещается использовать уголь в качестве топлива в любых изготовленных нами вставках. Сжигание угля в любом случае влечет за собой потерю гарантии. От любого клиента, сообщającego о неисправности по гарантии, всегда требуется подписать декларацию о том,

что он не использовал уголь и другие виды топлива, запрещенные в нашей вставке. Если есть подозрение на использование вышеупомянутых видов топлива, камин должен быть осмотрен на предмет наличия запрещенных веществ. Если анализ показывает их использование заказчиком, любые права по гарантии теряются, и заказчик обязан покрыть все расходы, связанные с претензией (включая расходы на экспертизу).

Гарантийный талон является основанием для бесплатного проведения гарантийного ремонта покупателем.

Срок действия гарантийного талона без даты, штампов, подписей, а также с внесенными посторонними лицами изменениями истекает.

**Дубликаты гарантийных талонов не выдаются!!!**

Серийный номер .....

Модель.....

Вышеупомянутые положения, касающиеся гарантии, никоим образом не приостанавливают, ограничивают или исключают права потребителей из-за несоответствия положениям Закона от 27 июля 2002 г. об особых условиях продаж для потребителей.

В целях постоянного улучшения качества своей продукции KRATKI.PL оставляет за собой право вносить изменения в устройство без предварительного уведомления.

## **ОПИСАНИЕ ПРОДУКТА**

Вставка ARKE это каминная топка, разработанная для вашего удобства и комфорта при соблюдении высочайших стандартов безопасности и качества, в сочетании с исключительной эстетичностью и эстетикой. Любая дополнительная и полезная информация, включая технические данные (Таблица 1), схему циркуляции воздуха внутри топки (Рисунок 1), схему замены стекла (Рисунок 6), схему снятия и замены дверцы (Рисунок 7-12), установка и замена Acumote(керамическая футеровка) ( Рис. 13-14) можно найти в конце этого руководства. В инструкции также показано, как снимать вентиляторы (рис. 2).

Основной частью каминной топки является стальная рубашка (1) (рис. 3), в которой находится камера сгорания (2). Передняя стенка камеры сгорания представляет собой стальную дверцу (3) с однородным термостойким стеклом (4) и ручкой (5). Дверь крепится к дверной коробке с помощью петель(6). Камера сгорания футерована Acumotte (7). Основание вставки - двухслойный пол (8), конструкция которого одновременно является воздухозаборной камерой. Забор воздуха осуществляется дроссельной заслонкой с механизмом управления (11). Над дверцей в центре устройства подачи воздуха на стекло (воздушная завеса) находится ручка дроссельной заслонки(шибера) (12). Ручка управления (11), (12), перемещенная до упора влево, означает, что подача первичного воздуха открыта, а когда ручка перемещается вправо, это означает, что воздухозаборник закрыт. Внизу печи установлена чугунная решетка (9). Отходы: зола и несгоревшее топливо собираются в съемном зольнике (15) под решеткой. Зола, оставшаяся в камере сгорания, удаляется совком и щеткой, каминным пылесосом или насадкой к промышленному пылесосу. Над камерой сгорания находится стальной дефлектор (10). Дефлектор является ограничителем потока выхлопных газов, усиливая теплообмен. При топке дымовые газы омывают стенки камеры сгорания, проходят под дефлектором и продолжают поступать в дымовую трубу (14) и проходят по каналу в дымоход. ARKE оснащена двумя вентиляторами общей мощностью 38 Вт и производительностью 280 м<sup>3</sup>/ч (18), расположенными под камерой сгорания. Холодный воздух из помещения с помощью турбин направляется вдоль нижней, задней и верхней стенок камин(16), где он нагревается, а затем выбрасывается в помещение через отверстия над дверью(17). Агрегат также имеет возможность подсоединить два канала распределения горячего воздуха к конвекционному каналу. Это соединение осуществляется через два отверстия в верхней части камин(13). Для подключения воздуховодов необходимо приобрести соответствующие соединительные элементы. Турбины питаются от сети 220 В. С внешней стороны корпуса кассеты подключается кабель с вилкой. В правом нижнем углу дверной коробки расположен трехпозиционный переключатель 1-0-2 управления турбинами:

1 - турбины включаются автоматически и работают на пониженной скорости после достижения датчиком температуры 50°С. Датчик расположен под зольником в передней части агрегата,  
 2 - турбины работают непрерывно на пониженной скорости независимо от работы кассеты,  
 3 - турбины работают непрерывно на полной скорости независимо от работы кассеты.

Электрические соединения выполняются с помощью высокотемпературных проводов, что обеспечивает соответствующий уровень безопасности.

Kratki.pl рекомендует устанавливать переключатель в положение (1) при горении из-за расположения датчика (температура 50 ° С достигается только во время интенсивной топки камина).

#### **Кассету нельзя эксплуатировать без источника питания. (Рисунок 2)**

Электроустановка защищена от короткого замыкания предохранителем на 630 мА. Предохранитель устанавливается в розетку под крышкой. Чтобы снять этот элемент - открутите пластмассовую заглушку патрона предохранителя, повернув ее против часовой стрелки.

**ВАЖНО!!! Чтобы разобрать турбину, сначала выньте вилку из розетки.**

#### **ХАРАКТЕРИСТИКИ**

| Основные характеристики   | ARKE 70  | ARKE 75 | ARKE 80 | ARKE 95  |
|---------------------------|----------|---------|---------|----------|
| Номинальная мощность, кВт | 8        | 8       | 12      | 14       |
| Диапазон мощности, кВт    | 3,5 - 10 | 4 - 11  | 6 - 16  | 6 - 16,5 |
| Диаметр дымохода          | 150      | 150     | 200     | 200      |
| КПД                       | 84 %     | 83 %    | 75 %    | 83 %     |
| Выброс CO (13% O2)        | 0,09 %   | 0,10 %  | 0,10 %  | 0,10 %   |
| Выброс пыли, мг/Нм3       | 39       | 39      | 34      | 38       |
| Вес, кг                   | 110      | 115     | 132     | 154      |

## АСУМОТТЕ

Асумотте - это особая шамотно-бетонная смесь, которую мы используем для защиты камеры сгорания в наших каминных топках. Он предназначен, прежде всего, для лучшего аккумуляирования тепла и повышения температуры внутри камина. Он также способствует лучшему сгоранию горючих веществ (например, древесных газов). Таким образом, это способствует более эффективному, более экологичному сгоранию и более длительному поддержанию температуры.

### Первый розжиг

При подготовке каминной топки к первому розжигу необходимо тщательно проверить, что все элементы Асумотте правильно и безопасно размещены в камере сгорания. Помните, что недавно приобретенная вставка часто бывает холодной. Материалы, из которых изготовлен камин, должны медленно адаптироваться к высоким температурам. Самому Асумотте также нужно время, чтобы приспособиться к теплу и достичь необходимого уровня сушки. Поэтому при первом розжиге поддерживайте температуру топки на относительно низком уровне (этого можно достичь, часто добавляя небольшое количество топлива).



### Будьте осторожны с Асумотте

Асумотте - хрупкий материал, подверженный механическим повреждениям. Не забывайте обращаться с дровами очень осторожно, они не должны задевать футеровку печи. Тогда мы минимизируем риск его повреждения.

### Треснувший Асумотте теряет свои свойства?

Если на керамической облицовке обнаруживается небольшая трещина (например, так называемые микротрещины), это не причина для ее немедленной замены. Асумотте не теряет своих свойств. Он по-прежнему работает так же и не оказывает негативного влияния на процесс горения. Однако помните, что футеровку не должна быть повреждена до стального корпуса (в этом случае следует заменить Асумотте).

### Асумотте - расходный материал

Футеровка камеры сгорания, как и большинство расходных материалов, изнашивается, и через некоторое время приходится ее заменять. В первую очередь, от способа топки камина зависит, насколько быстро изнашивается облицовка. Чтобы сохранить его в хорошем состоянии как можно дольше:

Используйте только выдержанную древесину с влажностью ниже 20%.

Аккуратно укладывайте (не бросайте!) поленья, чтобы не повредить керамическую облицовку, добавляйте топливо в фазу тления дров, а не во время обычного горения. Это позволит избежать высокой амплитуды температур (что может привести к повреждению Асумотте).

## РИСУНКИ(СХЕМЫ)

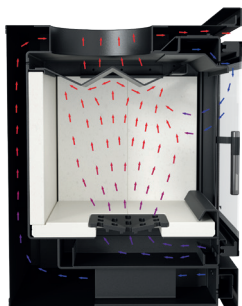


Рис. 1. Топка ARKE – циркуляция воздуха

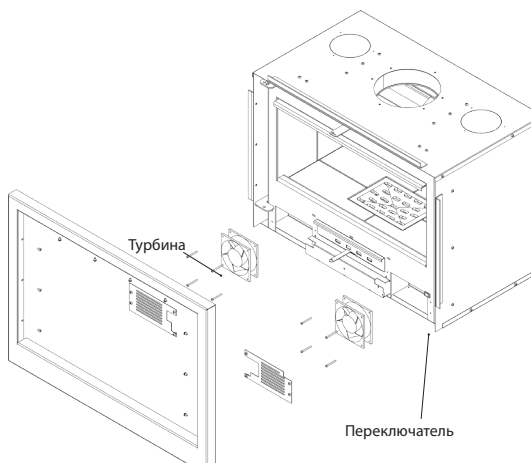


Рис. 2. Тока ARKE – схема монтажа вентиляторов и расположение переключателя

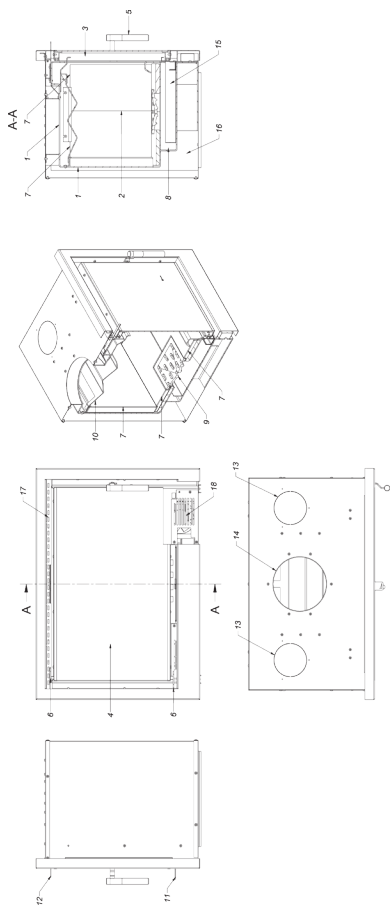


Рис. 3. Топка ARKE – конструкция

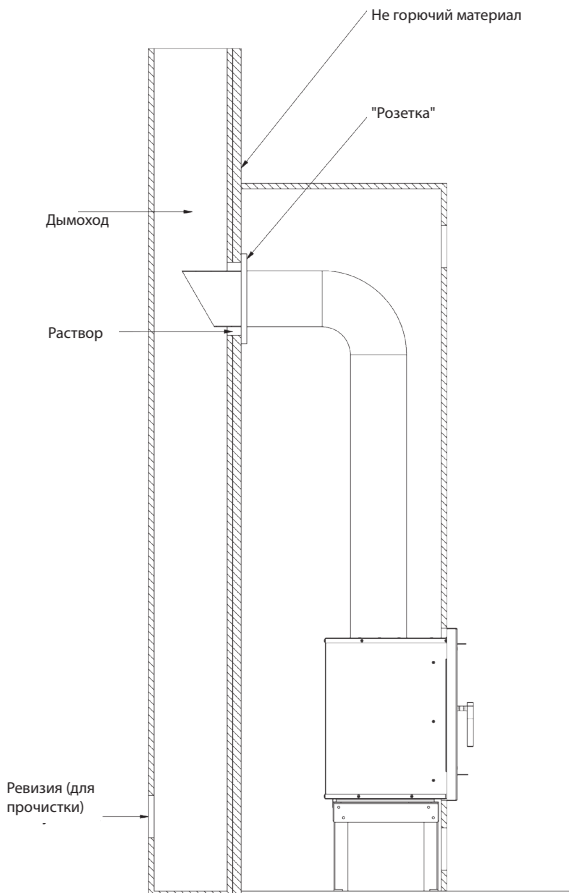


Рис. 4. Топка ARKE – пример подключения к дымоходу



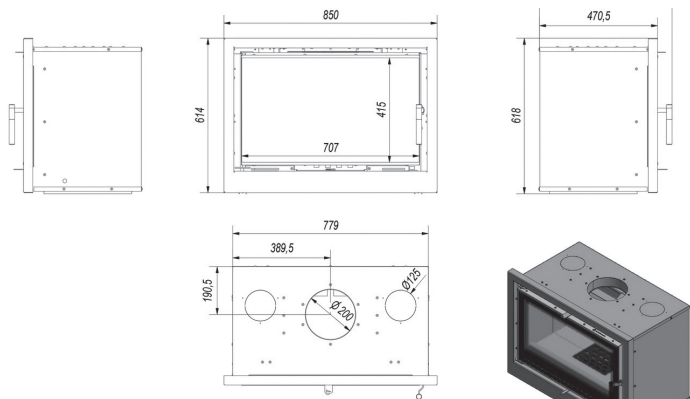


Рис. 5. Топка ARKE - размеры(на примере ARKE/80)

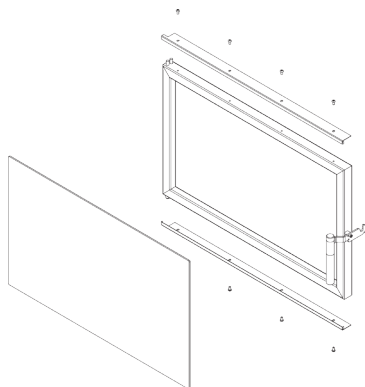


Рис. 6. Топка ARKE – снятие стекла

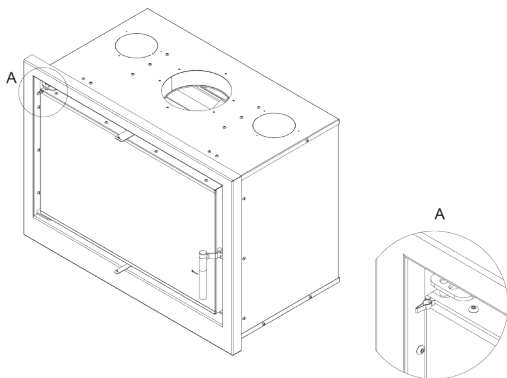


Рис. 7. Топка ARKE – снятие дверцы, этап 1

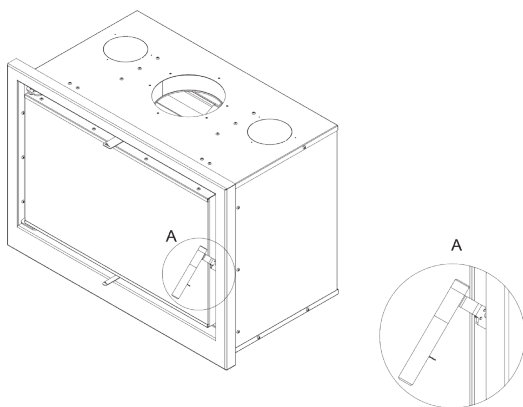


Рис. 8. Топка ARKE – снятие дверцы, этап 2

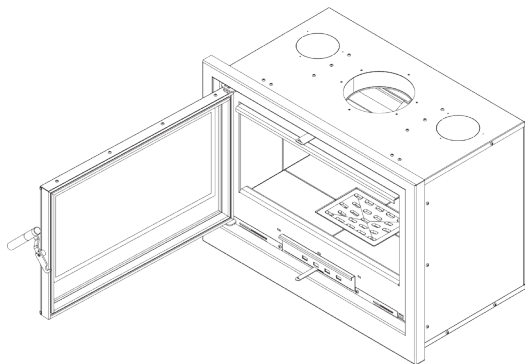


Рис. 9. Топка ARKE – снятие дверцы, этап 3

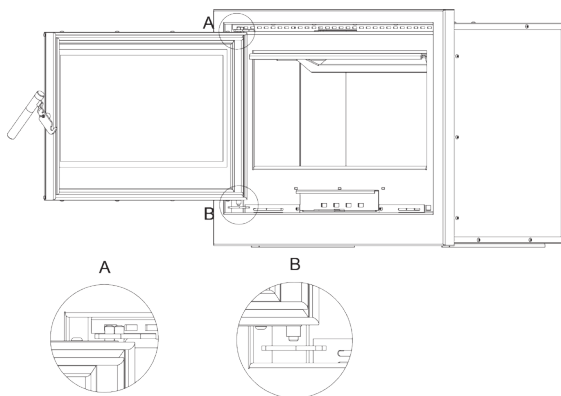


Рис. 10. Топка ARKE – снятие дверцы, этап 4

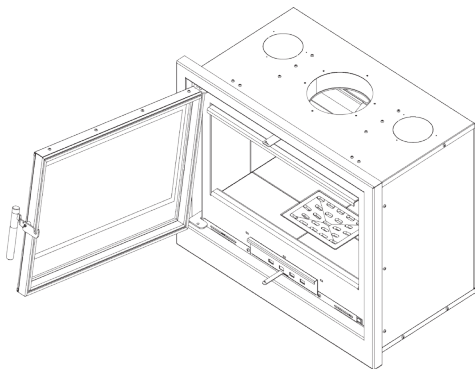


Рис. 11. Топка ARKE – снятие дверцы, этап 5

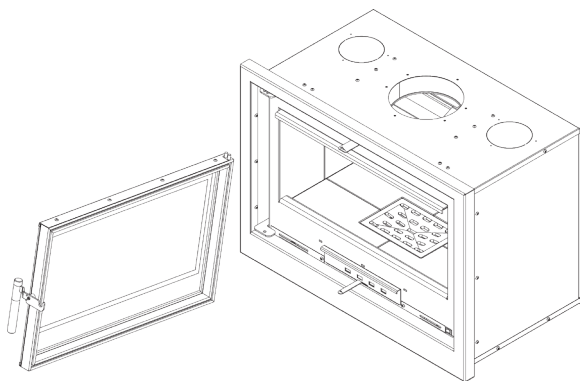


Рис. 12. Топка ARKE – снятие дверцы, этап 6

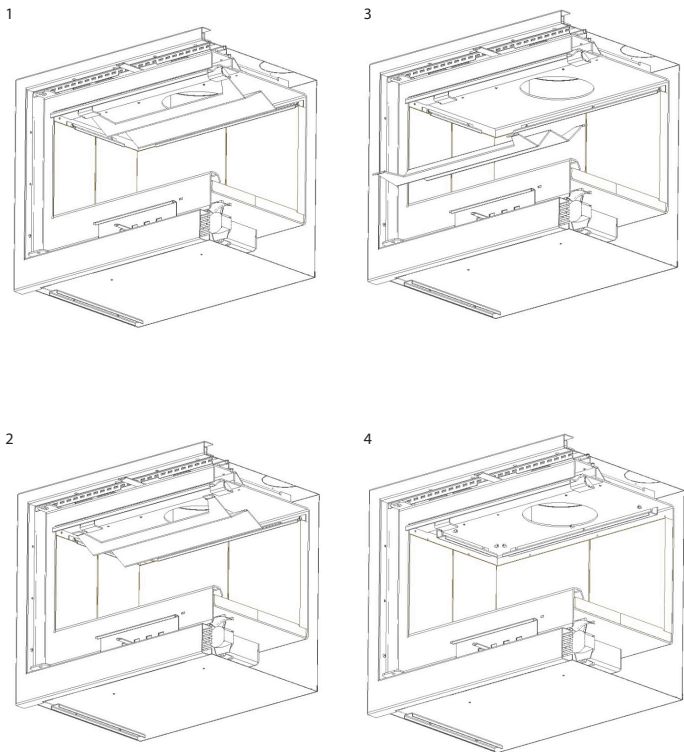
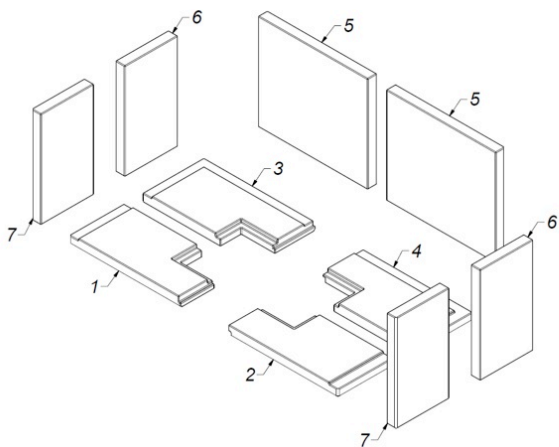
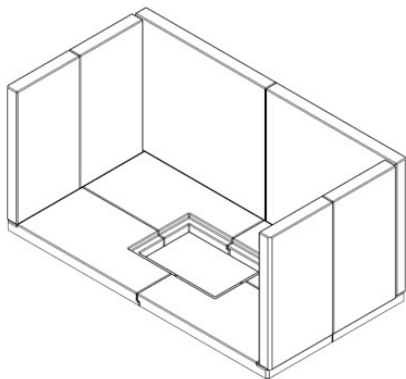


Рис. 13. Топка ARKE – демонтаж дефлектора и планок, удерживающих Acumote



Порядок сборки элементов Acumote

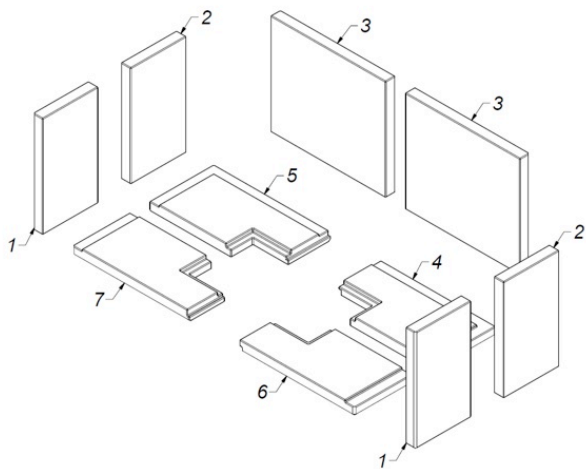


Рис. 14. Топка ARKE - Порядок сборки/разборки элементов Acumote

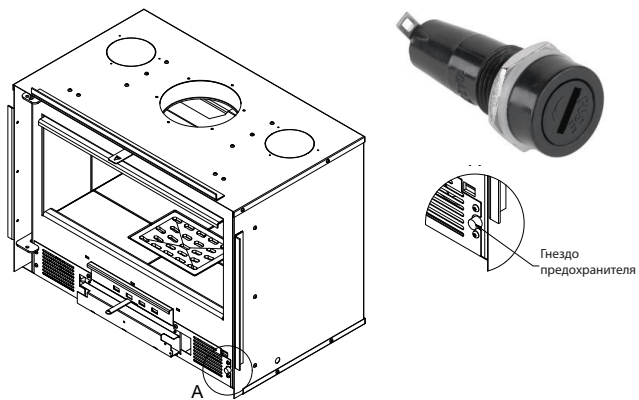


Рис 15. Топка ARKE - Расположение предохранителя



| ПРОДАВЕЦ   |                              |
|--|------------------------------|
| Наименование:  | Печать и подпись продавца    |
| Адрес:   |                              |
| Телефон:   |                              |
| Дата продажи:  |                              |
| ПОКУПАТЕЛЬ   |                              |
| <p>Каминная топка должна устанавливаться в соответствии с действующими в стране правилами и положениями, при этом инструкции по установке должны выполняться установщиком, имеющим необходимую квалификацию.</p> <p>Настоящим заявляю, что после ознакомления с руководством по эксплуатации и условиями гарантии в случае несоблюдения содержащихся в нем положений производитель не несет ответственности за гарантию.</p> | Дата и подпись покупателя    |
| УСТАНОВЩИК ТОПКИ   |                              |
| Наименование:  |                              |
| Адрес:   |                              |
| Телефон:   |                              |
| Дата ввода в эксплуатацию:   |                              |
| Я заявляю, что каминная топка, установленная моей компанией, соответствует требованиям руководства по эксплуатации, установлена в соответствии с соответствующими стандартами.   | Печать и подпись установщика |

| СЛУЖБА ПОДДЕРЖКИ |  |
|------------------|--|
|                  |  |

## РЕЕСТР ПРОВЕРКИ ДЫМОХОДОВ

|                                    |                                    |
|------------------------------------|------------------------------------|
| Проверка во время монтажа          | Дата, подпись и печать специалиста |
| Дата, подпись и печать специалиста | Дата, подпись и печать специалиста |
| Дата, подпись и печать специалиста | Дата, подпись и печать специалиста |
| Дата, подпись и печать специалиста | Дата, подпись и печать специалиста |
| Дата, подпись и печать специалиста | Data, podpis i pieczęć kominiarza  |
| Дата, подпись и печать специалиста | Дата, подпись и печать специалиста |
| Дата, подпись и печать специалиста | Дата, подпись и печать специалиста |



**Kratki.pl Marek Bal** ul. Gombrowicza 4, Wsola, 26-660 Jedlińsk, Poland  
tel. 00 48 48 389 99 00, 00 48 48 384 44 88, fax 00 48 48 384 44 88 wew. 106

[www.kratki.com](http://www.kratki.com)

[www.facebook.com/kratkipl](https://www.facebook.com/kratkipl)

[www.youtube.com/kratkipl](https://www.youtube.com/kratkipl)

[www.instagram.com/kratkipl](https://www.instagram.com/kratkipl)

