



## Технический паспорт товара (ru)

Каминные печи ТУР: 350

### **ATRIUM 6**



# Технические данные

350ATG

## Мощность

Регулируемая тепловая мощность (кВ)	3 - 8
-------------------------------------	-------

## Габариты

Высота (1) x Ширина (2) x Глубина (3) (мм)	1152 x 588 x 473
Максимальная длина дров (мм)	300

## Вес в зависимости от облицовки

жесть (кг.)	123
-------------	-----

## Воздух

Центральная подача воздуха (7) / Диаметр (мм) / Патрубок - часть печи	да / Ø 100 / нет
Управление вторичным воздухом	да
Управление первичным воздухом	нет
Третичный воздух	да
Автоматическая регулировка подачи воздуха	нет
Высота оси центральной подачи воздуха от пола (8) (мм)	167
Расстояние оси центрального впуска воздуха к самой задней части продукта (8.1) (мм)	118

## Параметры

Топливо: древесина / древесные брикеты [Д / ДБ]	
Расход допустимого топлива при номинальной мощности (кг./час) [Д / ДБ]	1,9 / 1,9
Отопливаемое помещение (м <sup>3</sup> )	60 - 160
Энергетическая эффективность (%) [Д / ДБ]	80,0 / 80,0
Минимальная тяга в дымовой трубе (Па)	12
Температура дымовых газов (°C) [Д / ДБ]	261 / 261
Весовой поток продуктов сгорания (г/с) [Д / ДБ]	5,9 / 5,9
Концентрация CO при 13 % O <sub>2</sub> (мг/Нм <sup>3</sup> ) [Д / ДБ]	1224 / 1224
Концентрация NOX при 13 % O <sub>2</sub> (мг/Нм <sup>3</sup> ) [Д / ДБ]	73 / 73
Концентрация OGC при 13 % O <sub>2</sub> (мг/Нм <sup>3</sup> ) [Д / ДБ]	72 / 72
Концентрация пыли при 13 % O <sub>2</sub> (мг/Нм <sup>3</sup> ) [Д / ДБ]	38 / 38
Множественное запираание дверцы	да

## Дымовой канал

Подключение дымового канала (4)	верхний / задний
Диаметр дымового канала (мм)	Ø 150
Высота оси заднего дымового канала от пола (5) (мм)	971
Расстояние от оси верхнего дымового канала до задней части изделия (6) (мм)	212

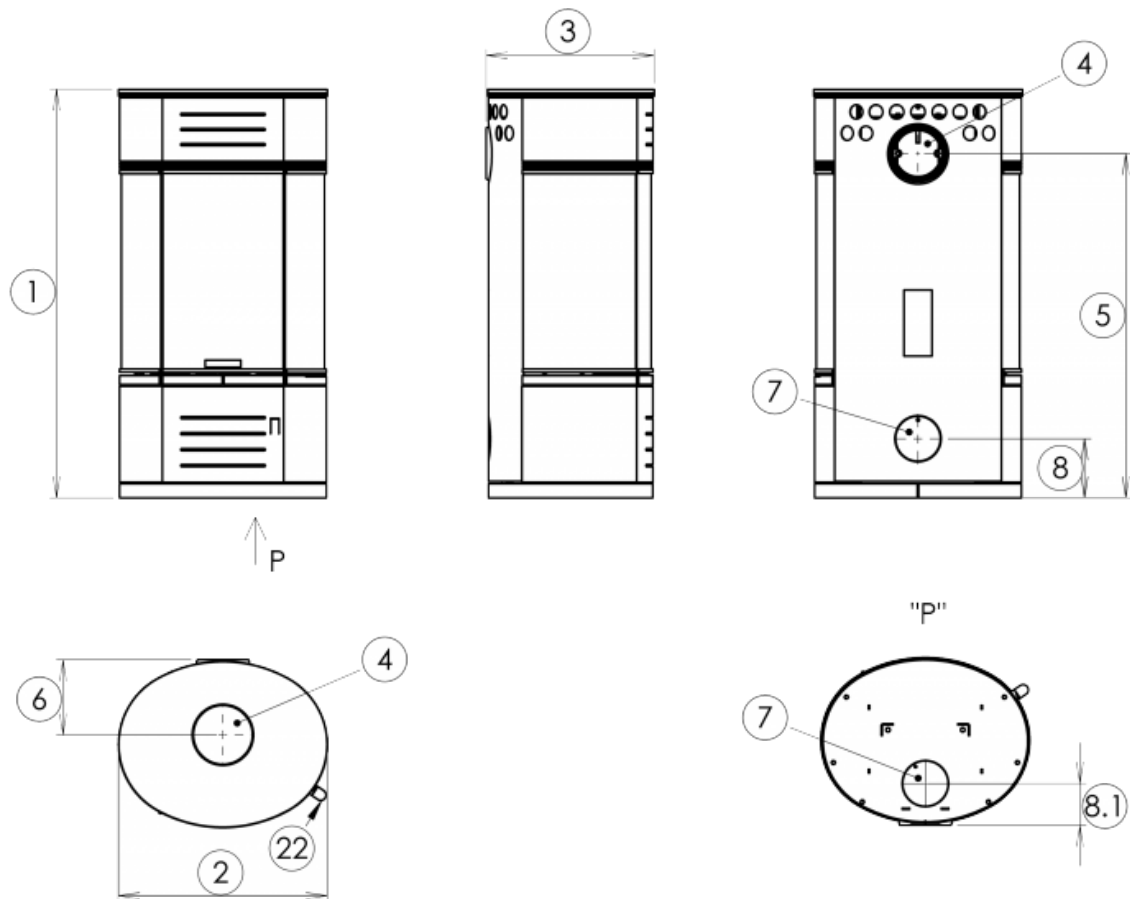
## Испытания

EN 13240:2001/A2:2004/AC:2007-8	да
BvG §15a	да
I. BImSchV Stufe 2	да
EKODESIGN / Сезонная энергетическая эффективность отопления (%) [Д / ДБ]	да / 71,0 / 71,0

## Расстояние от горючих материалов

Сбоку / Сзади / Спереди (мм)	1000 / 200 / 1000
------------------------------	-------------------

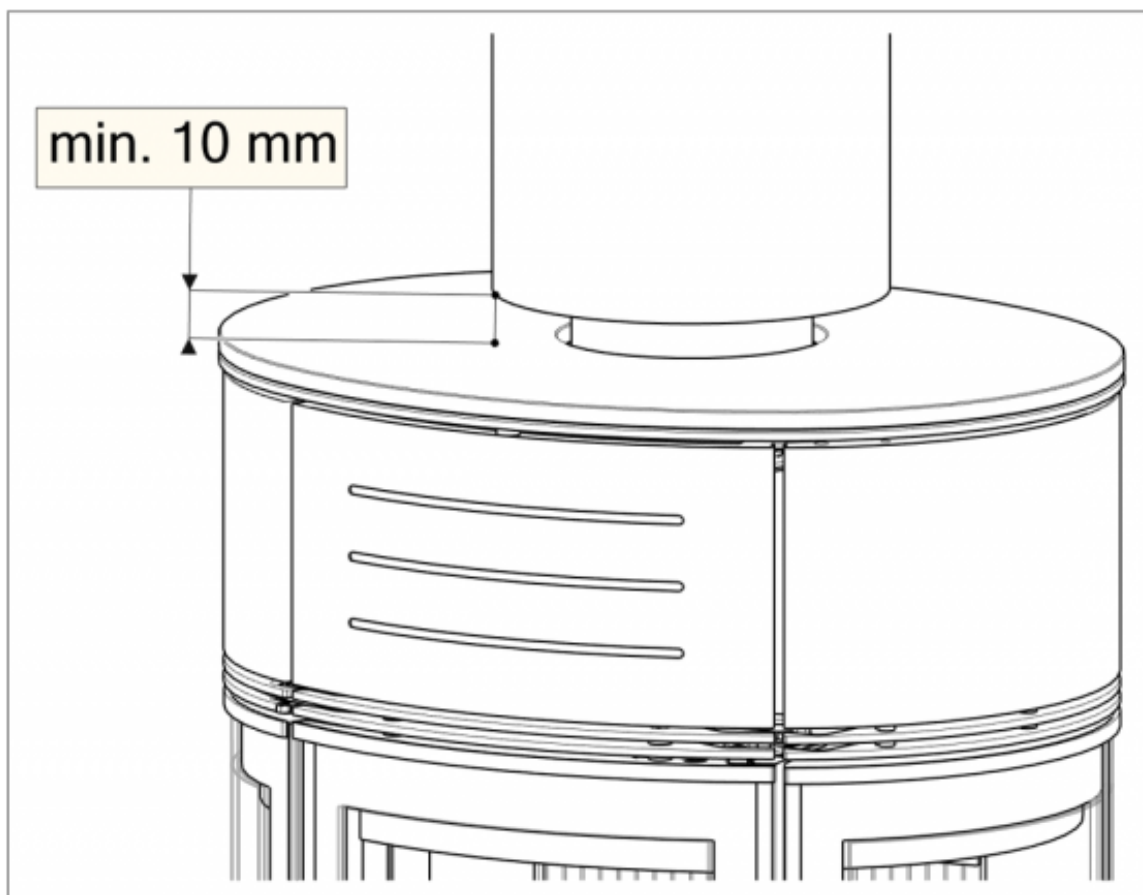
## Размерный эскиз



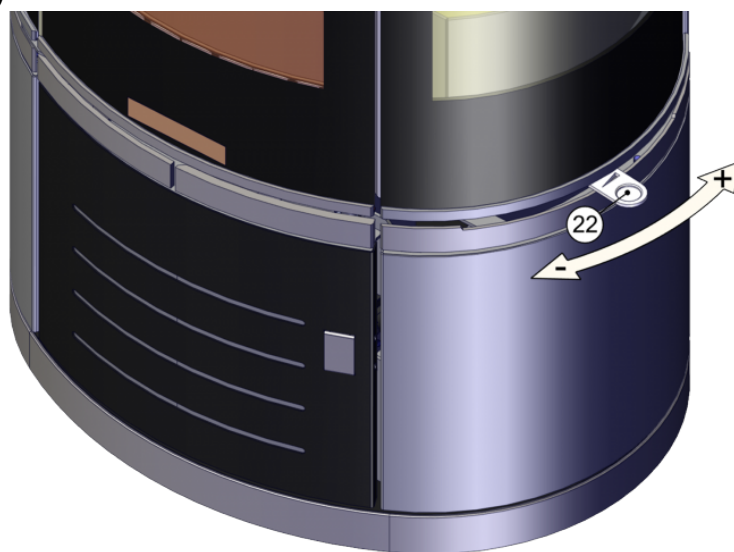
## Дополнительная информация

1	высота	1152 мм
2	ширина	588 мм
3	глубина	473 мм
4	дымовый канал	Ø 150 мм
5	высота оси заднего дымового канала от пола	971 мм
6	расстояние от оси верхнего дымового канала до задней части изделия	212 мм
7	центральная подача воздуха	Ø 100 мм
8	высота оси центральной подачи воздуха от пола	167 мм
22	управление интенсивностью процесса сгорания - задвинуто открыто	

## Схема сборки



## Обладание продукта



Производитель: ABX, spol. s r.o., Žitná 1091/3, 408 01 Rumburk, Česká republika  
tel.: 412 332 523, 412 333 614, fax: 412 333 521, e-mail: [info@abx.cz](mailto:info@abx.cz), web: [www.abx.cz](http://www.abx.cz)

Состояние на: 25.9. 2019