



Технический паспорт товара (ru)

Каминные печи ТУР: 161

ARKTIS 8 поворотный



Технические данные

161AKD

Мощность

Регулируемая тепловая мощность (кВ)	4 - 10
Тепловая мощность в пространство (кВ)	8

Габариты

Высота (1) x Ширина (2) x Глубина (3) (мм)	1203 x 650 x 513
Максимальная длина дров (мм)	400

Вес в зависимости от облицовки

камень (кг.)	173
жесть (кг.)	135

Воздух

Центральная подача воздуха (7) / Патрубок - часть печи	нет / нет
Управление вторичным воздухом	да
Управление первичным воздухом	да
Третичный воздух	да
Автоматическая регулировка подачи воздуха	нет

Параметры

Топливо: древесина / древесные брикеты / буроугольные брикеты [Д / ДБ / БУБ]	
Расход допустимого топлива при номинальной мощности (кг./час) [Д / ДБ / БУБ]	2,5 / 2,5 / 1,9
Отопливаемое помещение (м ³)	80 - 200
Энергетическая эффективность (%) [Д / ДБ / БУБ]	80,5 / 80,5 / 81,4
Минимальная тяга в дымовой трубе (Па)	12
Температура дымовых газов (°C) [Д / ДБ / БУБ]	271 / 271 / 258
Весовой поток продуктов сгорания (г/с) [Д / ДБ / БУБ]	7,2 / 7,2 / 6,7
Концентрация CO при 13 % O ₂ (мг/Нм ³) [Д / ДБ / БУБ]	836 / 836 / 1004
Концентрация NOX при 13 % O ₂ (мг/Нм ³) [Д / ДБ / БУБ]	76 / 76 / 158
Концентрация OGC при 13 % O ₂ (мг/Нм ³) [Д / ДБ / БУБ]	54 / 54 / 57
Концентрация пыли при 13 % O ₂ (мг/Нм ³) [Д / ДБ / БУБ]	33 / 33 / 35
Множественное запирание дверцы	да

Дымовой канал

Подключение дымового канала (4)	верхний
Диаметр дымового канала (мм)	Ø 150
Расстояние от оси верхнего дымового канала до задней части изделия (6) (мм)	256

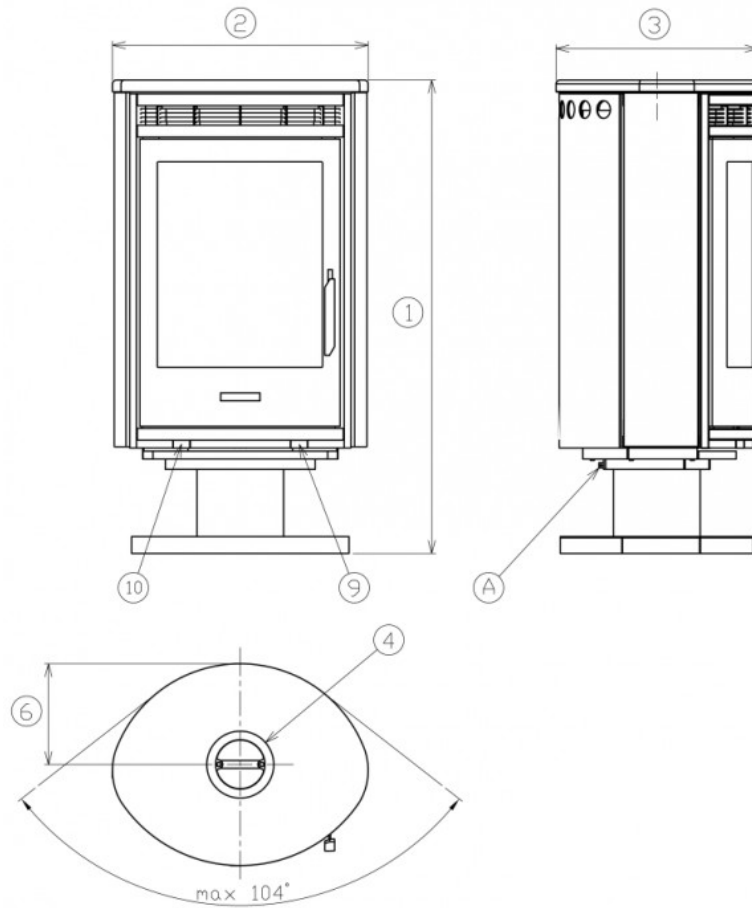
Испытания

369/2016 Sb.	да
EN 13240:2001/A2:2004/AC:2007-8	да
BvG §15a	да
I. BImSchV Stufe 2	да
EKODESIGN / Сезонная энергетическая эффективность отопления (%) [Д / ДБ / БУБ]	да / 71,5 / 71,5 / 72,4

Расстояние от горючих материалов

Сбоку / Сзади / Спереди (мм)	200 / 200 / 800
------------------------------	-----------------

Размерный эскиз



Доплнительная информация

1	высота	1203 мм
2	ширина	650 мм
3	глубина	513 мм
4	дымовой канал	Ø 150 мм
6	расстояние от оси верхнего дымового канала до задней части изделия	256 мм
9	управление первичной подачи воздуха - задвинуто открыто	
10	управление вторичной подачи воздуха - задвинуто открыто	

Обладание продукта

