



Технический паспорт товара (ru)

Каминные печи ТУР: 025

BERGEN 3034 поворотный



Технические данные

025BRA

Мощность

Регулируемая тепловая мощность (кВт)	4 - 10
--------------------------------------	--------

Габариты

Высота (1) x Ширина (2) x Глубина (3) (мм)	1051 x 734 x 600
Максимальная длина дров (мм)	500

Вес в зависимости от облицовки

камень (кг.)	190
--------------	-----

Воздух

Центральная подача воздуха (7) / Патрубок - часть печи	нет / нет
Управление вторичным воздухом	да
Управление первичным воздухом	да
Третичный воздух	да
Автоматическая регулировка подачи воздуха	нет

Параметры

Топливо: древесина [Д]	
Расход допустимого топлива при номинальной мощности (кг./час) [Д]	2,5
Отопливаемое помещение (м ³)	80 - 200
Энергетическая эффективность (%) [Д]	73,7
Минимальная тяга в дымовой трубе (Па)	12
Температура дымовых газов (°C) [Д]	343
Весовой поток продуктов сгорания (г/с) [Д]	8,1
Концентрация СО при 13 % O ₂ (мг/Нм ³) [Д]	1763
Концентрация NOx при 13 % O ₂ (мг/Нм ³) [Д]	-
Концентрация OGC при 13 % O ₂ (мг/Нм ³) [Д]	-
Концентрация пыли при 13 % O ₂ (мг/Нм ³) [Д]	-
Круглосуточная работа	да
Многократное запираение дверцы	да

Дымовой канал

Подключение дымового канала (4)	верхний
Диаметр дымового канала (мм)	Ø 150
Расстояние от оси верхнего дымового канала до задней части изделия (6) (мм)	300

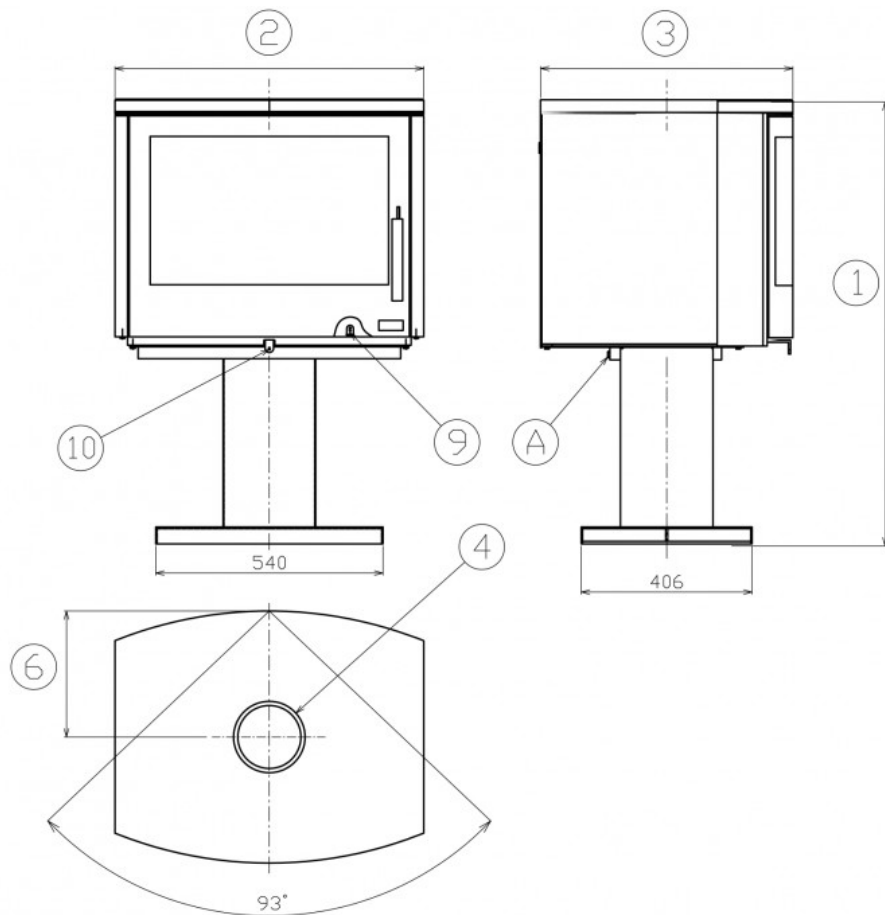
Испытания

EN 13240:2001/A2:2004/AC:2007	да
-------------------------------	----

Расстояние от горючих материалов

Сбоку / Сзади / Спереди (мм)	200 / 200 / 800
------------------------------	-----------------

Размерный эскиз



Доплнительная информация

1	высота	1051 мм
2	ширина	734 мм
3	глубина	600 мм
4	дымовой канал	Ø 150 мм
6	расстояние от оси верхнего дымового канала до задней части изделия	300 мм
9	управление первичной подачи воздуха - выдвинуто открыто	
10	управление вторичной подачи воздуха - выдвинуто открыто	

Производитель: ABX, spol. s r.o., Žitná 1091/3, 408 01 Rumburk, Česká republika
tel.: 412 332 523, 412 333 614, fax: 412 333 521, e-mail: info@abx.cz, web: www.abx.cz

Состояние на: 12.3. 2018