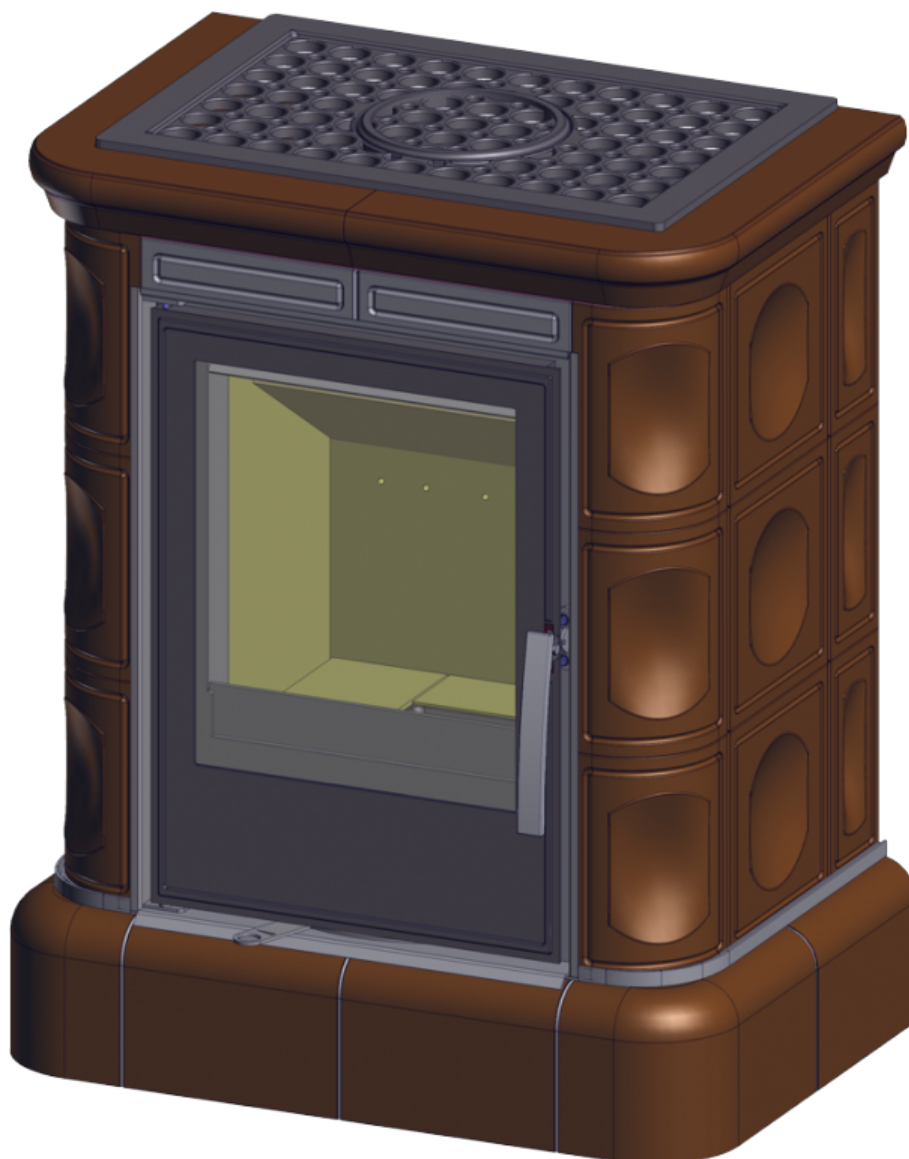




## Технический паспорт товара (ru)

Кафельные печи ТУР: 326

### **MARINA КР I. изразцовый цоколь**



# Технические данные

326MPF

## Мощность

Номинальная мощность (кВ)	7
Регулируемая тепловая мощность (кВ)	3,5 - 9

## Габариты

Высота (1) x Ширина (2) x Глубина (3) (мм)	911 x 740 x 518
Внутренние размеры камина (ш x в x г) / Максимальная длина дров (мм)	383 x 323 x 265 / 340

## Вес в зависимости от облицовки

кафель (кг.)	180
--------------	-----

## Воздух

Центральная подача воздуха (7) / Диаметр (мм) / Патрубок - часть печи	да / Ø 100 / нет
Управление вторичным воздухом	да
Управление первичным воздухом	нет
Третичный воздух	да
Автоматическая регулировка подачи воздуха	нет
Высота оси центральной подачи воздуха от пола (8) (мм)	265

## Параметры

Топливо: древесина / древесные брикеты [Д / ДБ]	
Расход допустимого топлива при номинальной мощности (кг./час) [Д / ДБ]	2,1 / 2,1
Отопливаемое помещение (м <sup>3</sup> )	70 - 180
Энергетическая эффективность (%) [Д / ДБ]	81,3 / 81,3
Минимальная тяга в дымовой трубе (Па)	12
Температура дымовых газов (°C) [Д / ДБ]	237 / 237
Весовой поток продуктов сгорания (г/с) [Д / ДБ]	6,9 / 6,9
Концентрация CO при 13 % O <sub>2</sub> (мг/Нм <sup>3</sup> ) [Д / ДБ]	1174 / 1174
Концентрация NOX при 13 % O <sub>2</sub> (мг/Нм <sup>3</sup> ) [Д / ДБ]	92 / 92
Концентрация OGC при 13 % O <sub>2</sub> (мг/Нм <sup>3</sup> ) [Д / ДБ]	71 / 71
Концентрация пыли при 13 % O <sub>2</sub> (мг/Нм <sup>3</sup> ) [Д / ДБ]	36 / 36
Множественное запирание дверцы	нет

## Дымовой канал

Подключение дымового канала (4)	верхний / задний
Диаметр дымового канала (мм)	Ø 150
Высота оси заднего дымового канала от пола (5) (мм)	687
Расстояние от оси верхнего дымового канала до задней части изделия (6) (мм)	223

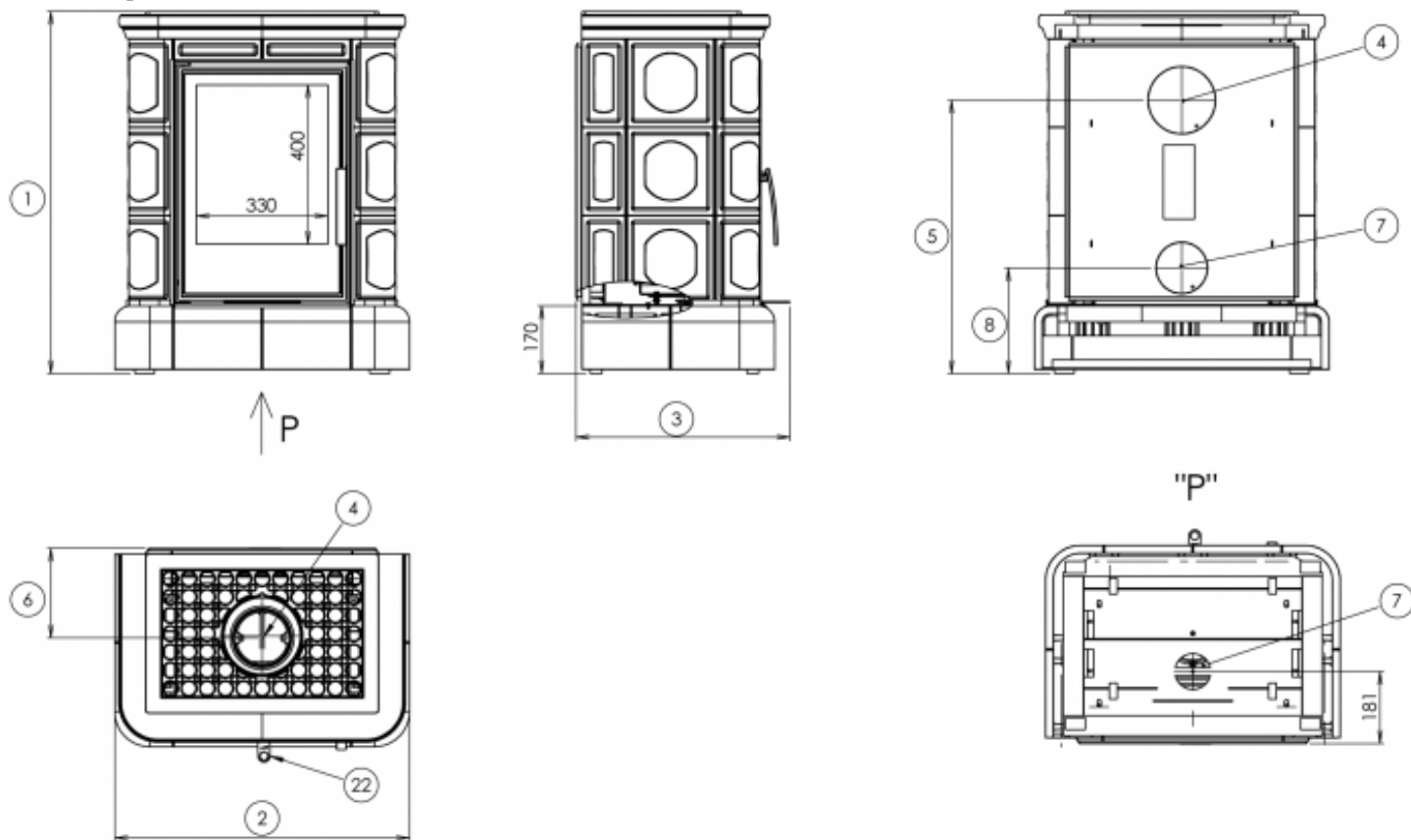
## Испытания

201/2012 Sb.	да
EN 13240:2001/A2:2004/AC:2007-8	да
BvG §15a	да
I. BImSchV Stufe 2	да
EKODESIGN / Сезонная энергетическая эффективность отопления (%) [Д / ДБ]	да / 71,3 / 71,3

## Расстояние от горючих материалов

Сбоку / Сзади / Спереди (мм)	200 / 200 / 800
------------------------------	-----------------

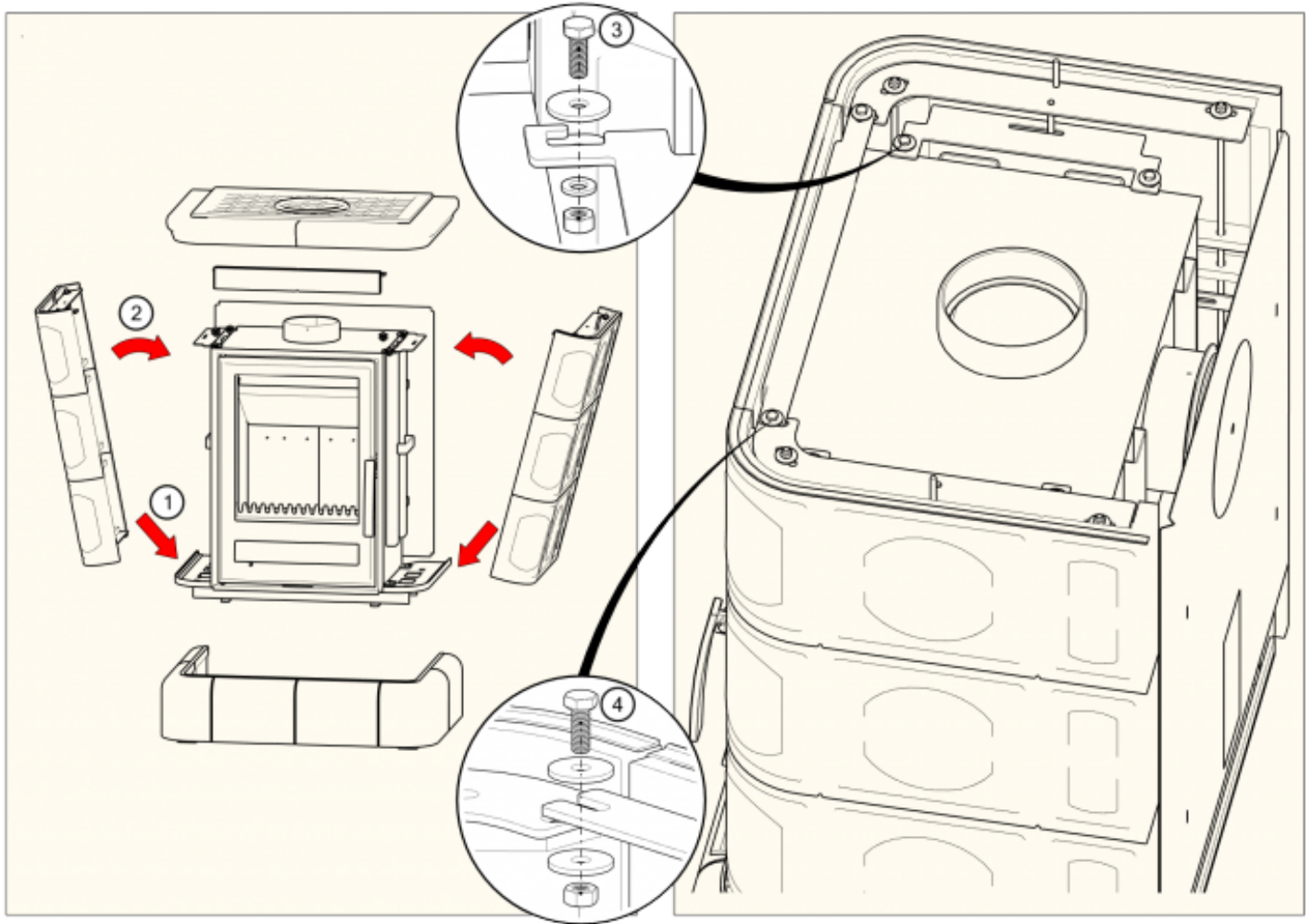
## Размерный эскиз



## Доплнительная информация

1	высота	911 мм
2	ширина	740 мм
3	глубина	518 мм
4	дымовой канал	Ø 150 мм
5	высота оси заднего дымового канала от пола	687 мм
6	расстояние от оси верхнего дымового канала до задней части изделия	223 мм
7	центральная подача воздуха	Ø 100 мм
8	высота оси центральной подачи воздуха от пола	265 мм
22	управление интенсивностью процесса сгорания - направо открыто	

## Схема сборки



## Обладание продукта

