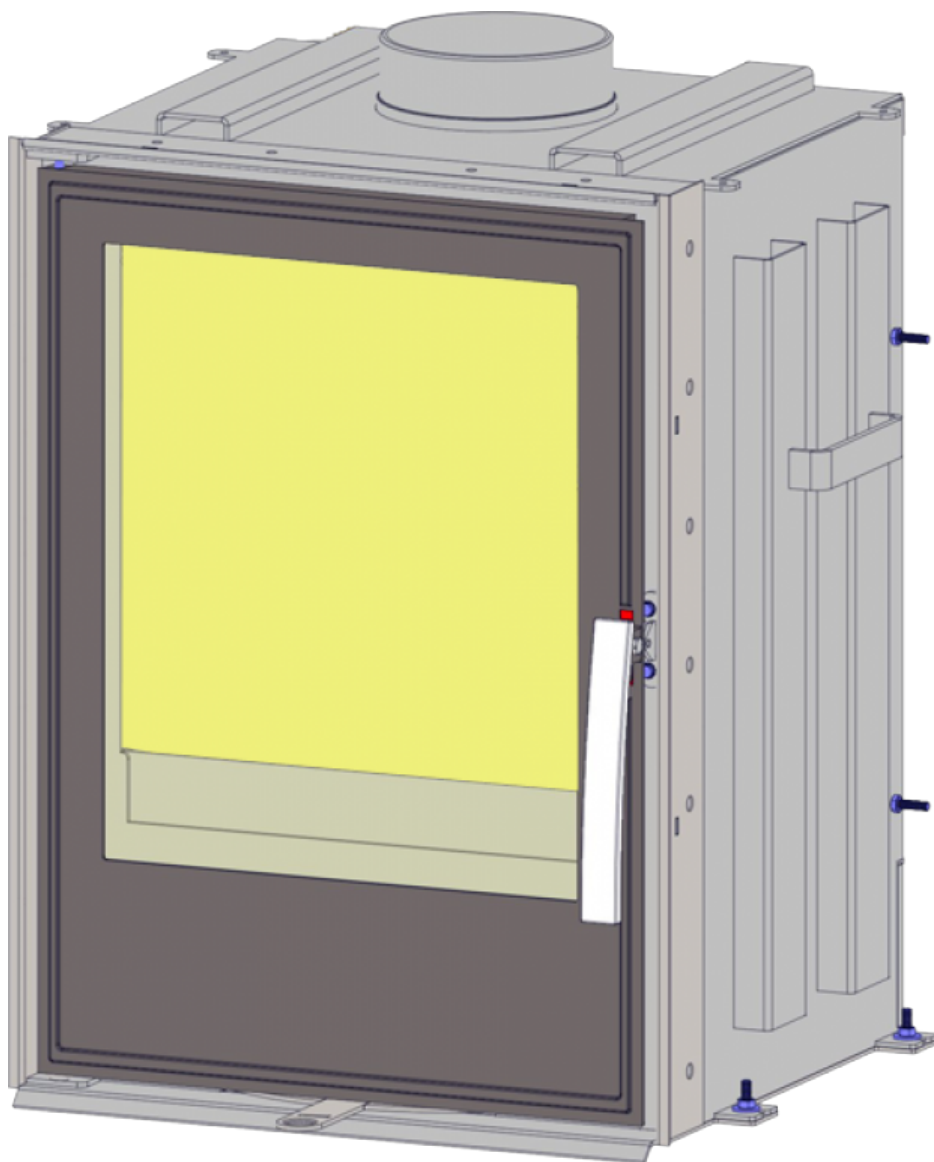




Технический паспорт товара (ru)

Каминные топки ТУР: 328

YORK K I.



Технические данные

328Y0A

Мощность

Номинальная мощность (кВ)	7
Управляемая мощность (кВ)	3,5 - 9

Габариты

Высота (1) x Ширина (2) x Глубина (3) (мм)	663 x 539 x 451
Максимальная длина дров (мм)	340

Вес в зависимости от облицовки

кафель (кг.)	80
--------------	----

Воздух

Центральная подача воздуха (7) / Диаметр (мм)	да / Ø 100
Управление вторичным воздухом	да
Управление первичным воздухом	нет
Третичный воздух	нет
Автоматическая регулировка подачи воздуха	нет
Высота оси центральной подачи воздуха от пола (8) (мм)	93

Параметры

Топливо: древесина / древесные брикеты [Д / ДБ]	
Расход допустимого топлива при номинальной мощности (кг./час) [Д / ДБ]	2,1 / 2,1
Отопливаемое помещение (м ³)	70 - 180
Энергетическая эффективность (%) [Д / ДБ]	81 / 81
Минимальная тяга в дымовой трубе (Па)	12
Температура дымовых газов (°C) [Д / ДБ]	237 / 237
Весовой поток продуктов сгорания (г/с) [Д / ДБ]	6,9 / 6,9
Концентрация CO при 13 % O ₂ (мг/Нм ³) [Д / ДБ]	1174 / 1174
Концентрация NOX при 13 % O ₂ (мг/Нм ³) [Д / ДБ]	92 / 92
Концентрация OGC при 13 % O ₂ (мг/Нм ³) [Д / ДБ]	71 / 71
Концентрация пыли при 13 % O ₂ (мг/Нм ³) [Д / ДБ]	36 / 36
Круглосуточная работа	да
Многократное запираание дверцы	нет

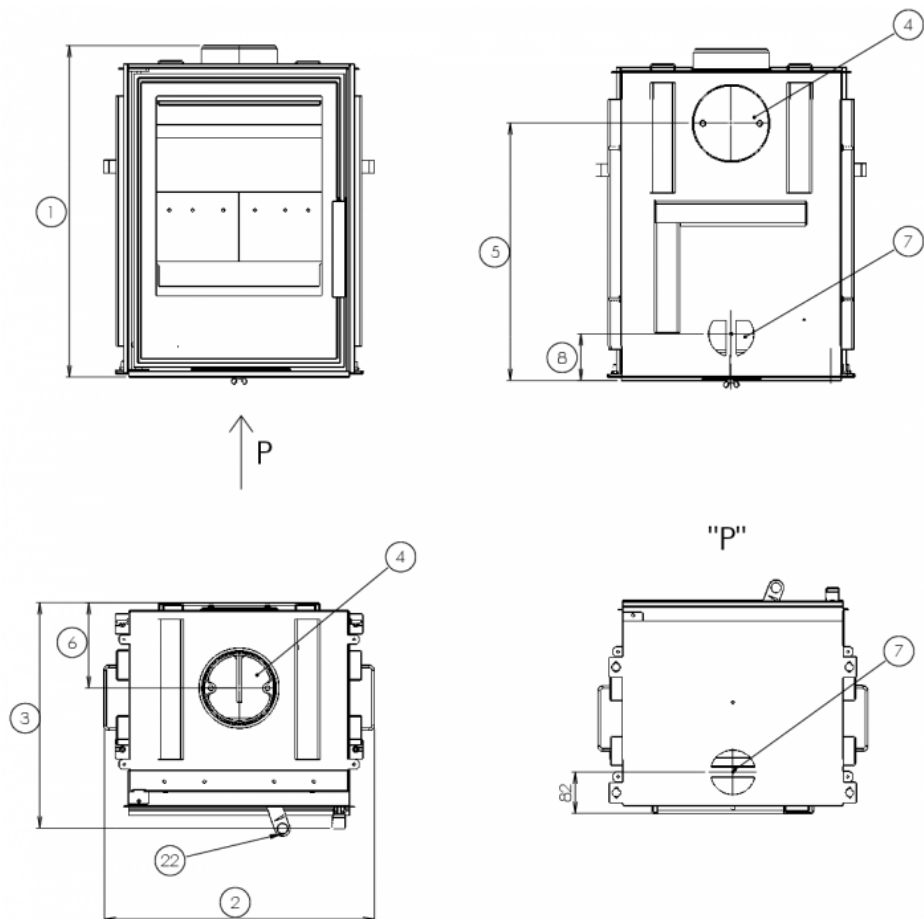
Дымовой канал

Подключение дымового канала (4)	верхний / задний
Диаметр дымового канала (мм)	Ø 150
Высота оси заднего дымового канала от пола (5) (мм)	515
Расстояние от оси верхнего дымового канала до задней части изделия (6) (мм)	171

Испытания

EN 13229:2001/A2:2004/AC:2007	да
BvG §15a	да
I. BImSchV Stufe 2	да

Размерный эскиз



Доплнительная информация

1	высота	663 мм
2	ширина	539 мм
3	глубина	451 мм
4	дымовой канал	Ø 150 мм
5	высота оси заднего дымового канала от пола	515 мм
6	расстояние от оси верхнего дымового канала до задней части изделия	171 мм
7	центральная подача воздуха	Ø 100 мм
8	высота оси центральной подачи воздуха от пола	93 мм
22	управление интенсивностью процесса сгорания - направо открыто	

Производитель: ABX, spol. s r.o., Žitná 1091/3, 408 01 Rumburk, Česká republika
tel.: 412 332 523, 412 333 614, fax: 412 333 521, e-mail: info@abx.cz, web: www.abx.cz

Состояние на: 09.12. 2016