



Технический паспорт товара (ru)

Каминные печи ТУР: 030

VERMONT



Технические данные

030СУА

Мощность

Регулируемая тепловая мощность (кВ)	2,5 - 7
Тепловая мощность в пространство (кВ)	5

Габариты

Высота (1) x Ширина (2) x Глубина (3) (мм)	1747 x 735 x 615
Максимальная длина дров (мм)	300

Вес в зависимости от облицовки

жесть (кг.)	100
-------------	-----

Воздух

Центральная подача воздуха (7) / Диаметр (мм) / Патрубок - часть печи	да / Ø 100 / нет
Управление вторичным воздухом	да
Управление первичным воздухом	да
Третичный воздух	нет
Автоматическая регулировка подачи воздуха	нет
Высота оси центральной подачи воздуха от пола (8) (мм)	208

Параметры

Топливо: древесина / древесные брикеты / буроугольные брикеты [Д / ДБ / БУБ]	
Расход допустимого топлива при номинальной мощности (кг./час) [Д / ДБ / БУБ]	1,7 / 1,4 / 1,2
Отопливаемое помещение (м ³)	50 - 140
Энергетическая эффективность (%) [Д / ДБ / БУБ]	80,8 / 80,8 / 81,3
Минимальная тяга в дымовой трубе (Па)	12
Температура дымовых газов (°C) [Д / ДБ / БУБ]	240 / 240 / 224
Весовой поток продуктов сгорания (г/с) [Д / ДБ / БУБ]	6,9 / 6,9 / 6,8
Концентрация СО при 13 % O ₂ (мг/Нм ³) [Д / ДБ / БУБ]	1249 / 1249 / 771
Концентрация NOX при 13 % O ₂ (мг/Нм ³) [Д / ДБ / БУБ]	103 / 103 / 71
Концентрация OGC при 13 % O ₂ (мг/Нм ³) [Д / ДБ / БУБ]	101 / 101 / 53
Концентрация пыли при 13 % O ₂ (мг/Нм ³) [Д / ДБ / БУБ]	20 / 20 / 12
Множественное запирание дверцы	да

Дымовой канал

Подключение дымового канала (4)	верхний / задний
Диаметр дымового канала (мм)	Ø 150
Высота оси заднего дымового канала от пола (5) (мм)	1475
Расстояние от оси верхнего дымового канала до задней части изделия (6) (мм)	308

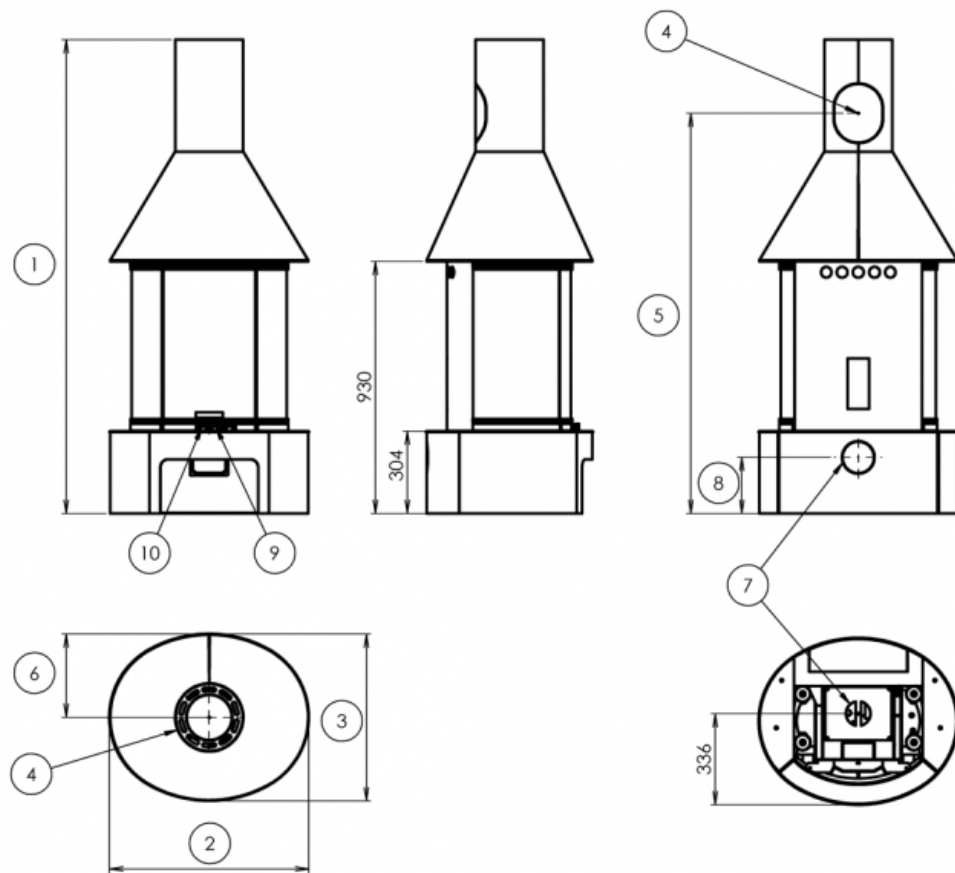
Испытания

201/2012 Sb.	да
EN 13240:2001/A2:2004/AC:2007-8	да
I. BImSchV Stufe 2	да
EKODESIGN / Сезонная энергетическая эффективность отопления (%) [Д / ДБ / БУБ]	да / 71,8 / 71,8 / 72,3

Расстояние от горючих материалов

Сбоку / Сзади / Спереди (мм)	800 / 200 / 800
------------------------------	-----------------

Размерный эскиз



Доплнительная информация

1	высота	1747 мм
2	ширина	735 мм
3	глубина	615 мм
4	дымовой канал	Ø 150 мм
5	высота оси заднего дымового канала от пола	1475 мм
6	расстояние от оси верхнего дымового канала до задней части изделия	308 мм
7	центральная подача воздуха	Ø 100 мм
8	высота оси центральной подачи воздуха от пола	208 мм
9	управление первичной подачи воздуха - задвинуто открыто	
10	управление вторичной подачи воздуха - задвинуто открыто	

Обладание продукта

